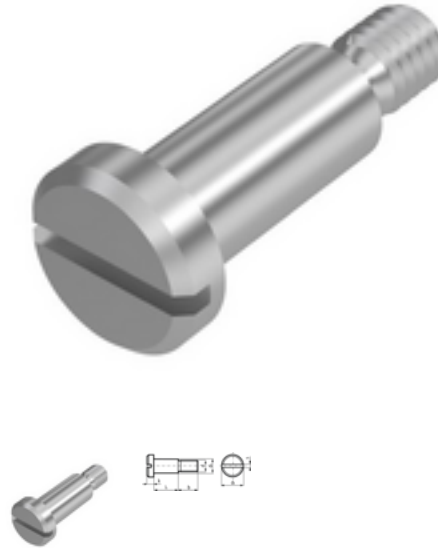


DIN 923, Flachkopfschraube mit Schlitz und Ansatz, M 4x6, 1.4305



Artikel-Nr.
52092346

Gewicht in kg
0,002

Zolltarifnummer
73181552

Material
Edelstahl

Güte
1.4305

Beschichtung
blank

Kraftangriff Typ
Schlitz

Durchmesser
4 mm

Länge
6 mm

Produktdetails

Mit Schlitz und Ansatz.

Schaftlänge ls	6 mm
Material	Edelstahl
Länge	6 mm
Schaftdurchmesser ds	5.5 mm
Norm	DIN 923
Durchmesser	4 mm
Kopfhöhe k	2.4 mm
Kopfdurchmesser dk	8.5 mm
Beschichtung	blank
Gewindelänge b	6 mm
Kraftangriff Typ	Schlitz

Güte	1.4305
Kraftangriff s	SZ 1
Durchmesser d	4 mm

Artikelvarianten

Durchmesser (mm)	2	3	4	5	6	8
Länge (mm)						
2		•	•			
2,5		•	•	•		
3		•	•	•	•	
4		•	•	•	•	
5		•	•	•	•	•
6	•	•	•	•	•	•
8		•	•	•	•	•
10		•	•	•	•	•
12			•	•	•	•
16			•	•	•	•
20			•		•	•
25					•	