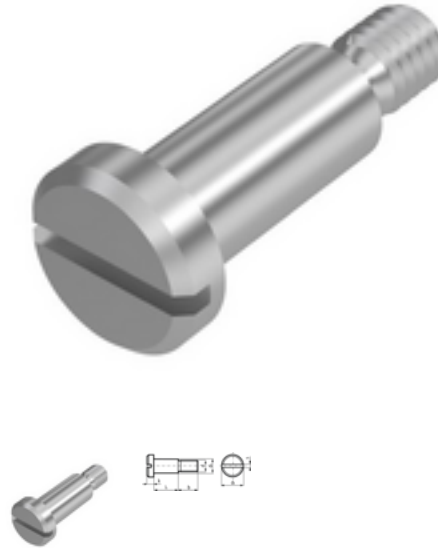


DIN 923, Flachkopfschraube mit Schlitz und Ansatz, M 5x2,5, 1.4305



Artikel-Nr.
520923525

EAN
None

Gewicht in kg
0,003

Zolltarifnummer
73181552

Material
Edelstahl

Güte
1.4305

Beschichtung
blank

Kraftangriff Typ
Schlitz

Durchmesser
5 mm

Länge
2,5 mm

Produktdetails

Mit Schlitz und Ansatz.

Schaftlänge ls	2,5 mm
Material	Edelstahl
Länge	2.5 mm
Schaftdurchmesser ds	7 mm
Norm	DIN 923
Durchmesser	5 mm
Kopfhöhe k	2.7 mm
Kopfdurchmesser dk	11 mm
Beschichtung	blank
Gewindelänge b	7 mm
Kraftangriff Typ	Schlitz

Güte	1.4305
Kraftangriff s	SZ 1,2
Durchmesser d	5 mm

Artikelvarianten

Durchmesser (mm)	2	3	4	5	6	8
Länge (mm)						
2		•	•			
2,5		•	•	•		
3		•	•	•	•	
4		•	•	•	•	
5		•	•	•	•	•
6	•	•	•	•	•	•
8		•	•	•	•	•
10		•	•	•	•	•
12			•	•	•	•
16			•	•	•	•
20			•		•	•
25					•	