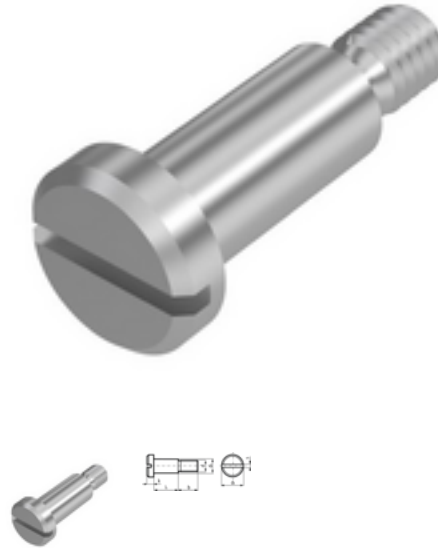


# DIN 923, Flachkopfschraube mit Schlitz und Ansatz, M 5x4, 1.4305



**Artikel-Nr.**  
52092354

**Gewicht in kg**  
0,004

**Zolltarifnummer**  
73181552

**Material**  
Edelstahl

**Güte**  
1.4305

**Beschichtung**  
blank

**Kraftangriff Typ**  
Schlitz

**Durchmesser**  
5 mm

**Länge**  
4 mm

## Produktdetails

Mit Schlitz und Ansatz.

Schaftlänge  $l_s$  4 mm

Material Edelstahl

Länge 4 mm

Schaftdurchmesser  $d_s$  7 mm

Norm DIN 923

Durchmesser 5 mm

Kopfhöhe  $k$  2.7 mm

Kopfdurchmesser  $d_k$  11 mm

Beschichtung blank

Gewindelänge  $b$  7 mm

Kraftangriff Typ Schlitz

Güte	1.4305
Kraftangriff s	SZ 1,2
Durchmesser d	5 mm

## Artikelvarianten

Durchmesser (mm)	2	3	4	5	6	8
<b>Länge (mm)</b>						
2		•	•			
2,5		•	•	•		
3		•	•	•	•	
4		•	•	•	•	
5		•	•	•	•	•
6	•	•	•	•	•	•
8		•	•	•	•	•
10		•	•	•	•	•
12			•	•	•	•
16			•	•	•	•
20			•		•	•
25					•	