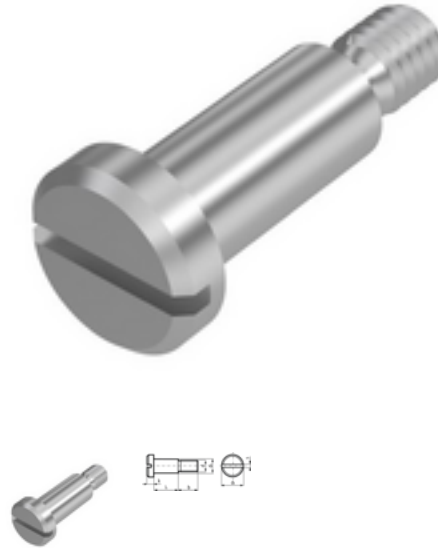


# DIN 923, Flachkopfschraube mit Schlitz und Ansatz, M 8x12, 1.4305



**Artikel-Nr.**  
520923812

**EAN**  
None

**Gewicht in kg**  
0,015

**Zolltarifnummer**  
73181552

**Material**  
Edelstahl

**Güte**  
1.4305

**Beschichtung**  
blank

**Kraftangriff Typ**  
Schlitz

**Durchmesser**  
8 mm

**Länge**  
12 mm

## Produktdetails

Mit Schlitz und Ansatz.

Schaftlänge ls	12 mm
Material	Edelstahl
Länge	12 mm
Schaftdurchmesser ds	10 mm
Norm	DIN 923
Durchmesser	8 mm
Kopfhöhe k	3.8 mm
Kopfdurchmesser dk	16 mm
Beschichtung	blank
Gewindelänge b	11 mm
Kraftangriff Typ	Schlitz

Güte	1.4305
Kraftangriff s	SZ 1,9
Durchmesser d	8 mm

## Artikelvarianten

Durchmesser (mm)	2	3	4	5	6	8
Länge (mm)						
2		•	•			
2,5		•	•	•		
3		•	•	•	•	
4		•	•	•	•	
5		•	•	•	•	•
6	•	•	•	•	•	•
8		•	•	•	•	•
10		•	•	•	•	•
12			•	•	•	•
16			•	•	•	•
20			•		•	•
25					•	