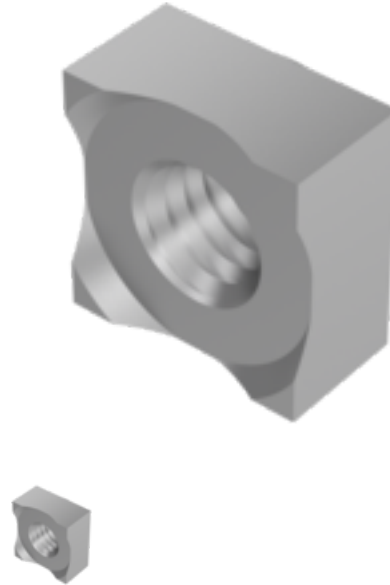


DIN 928, Vierkant-Schweißmutter, M 12, A2



Artikel-Nr.
52092812

EAN
None

Gewicht in kg
0,017

Zolltarifnummer
73181639

Material
Edelstahl

Güte
A2

Beschichtung
blank

Durchmesser
12 mm

Produktdetails

| | |
|------------------|---------------|
| Breite b | 2 mm |
| Material | Edelstahl |
| Kraftangriff Typ | Außenvierkant |
| Höhe h1 | 1.4 mm |
| Höhe h | 9.5 mm |
| Norm | DIN 928 |
| Durchmesser | 12 mm |
| Güte | A2 |
| Kraftangriff s | SW 19 |
| Beschichtung | blank |
| Durchmesser d | 12 mm |

Artikelvarianten

| Beschichtung | blank |
|------------------|-------|
| Durchmesser (mm) | |
| 5 | • |
| 6 | • |

| Beschichtung | blank |
|------------------|-------|
| Durchmesser (mm) | |
| 8 | • |
| 10 | • |
| 12 | • |