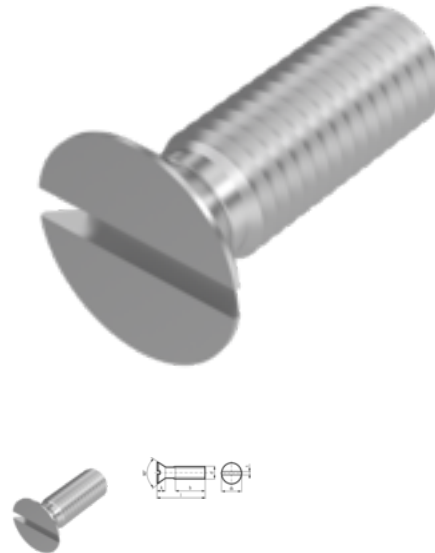


DIN 963, Senkschraube, M 10x30, A2-70



Artikel-Nr.
5209631030

EAN
None

Gewicht in kg
0,019

Zolltarifnummer
73181552

Material
Edelstahl

Güte
A2-70

Beschichtung
blank

Durchmesser
10 mm

Länge
30 mm

Produktdetails

Form A, mit Gewinde bis Kopf

Material	Edelstahl
Kraftangriff Typ	Schlitz
Länge	30 mm
Gesamtlänge l	30 mm
Norm	DIN 963
Durchmesser	10 mm
Güte	A2-70
Kopfhöhe k	5 mm
Kraftangriff s	SZ 2,5
Beschichtung	blank
Kopfdurchmesser dk	18 mm

Durchmesser d 10 mm

Hinweise

Norm wurde zurückgezogen. DIN ähnlich ISO 2009. Geänderte Kopfmaße bei ISO. Artikel werden nach DIN geliefert.

Artikelvarianten

Durchmesser (mm)	6	8	10	12	14	16	18	20
Länge (mm)								
16	•							
18	•							
20	•	•						
22	•	•						
25	•	•	•					
30	•	•	•	•				
35	•	•	•	•				
40	•	•	•	•				
45	•	•	•	•				
50	•	•	•					
55	•	•	•	•		•		
60	•	•		•		•	•	
70	•	•	•			•		
80	•	•	•				•	
90	•	•	•	•				
100	•	•	•	•				
110	•	•	•		•			•
120	•	•		•		•		•
130		•						•
140		•						
150						•		