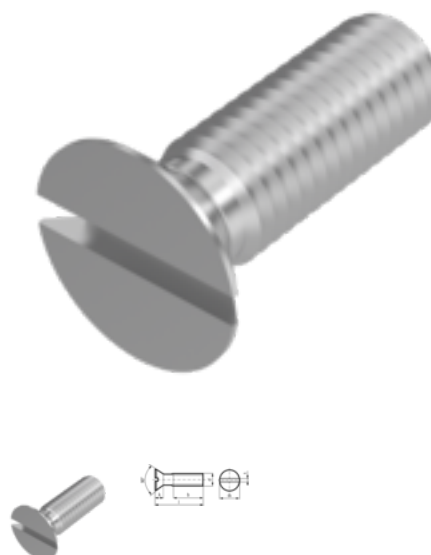


DIN 963, Senkschraube, M 2x5, A2



Artikel-Nr.
52096325

EAN
None

Gewicht in kg
0

Zolltarifnummer
73181552

Material
Edelstahl

Güte
A2

Beschichtung
blank

Durchmesser
2 mm

Länge
5 mm

Produktdetails

Form A, mit Gewinde bis Kopf

Material	Edelstahl
Kraftangriff Typ	Schlitz
Länge	5 mm
Gesamtlänge l	5 mm
Norm	DIN 963
Durchmesser	2 mm
Güte	A2
Kopfhöhe k	1.2 mm
Kraftangriff s	SZ 0,5
Beschichtung	blank
Kopfdurchmesser dk	3.8 mm

Durchmesser d

2 mm

Hinweise

Norm wurde zurückgezogen. DIN ähnlich ISO 2009. Geänderte Kopfmaße bei ISO. Artikel werden nach DIN geliefert.

Artikelvarianten

Durchmesser (mm)	1,2	1,4	1,6	2	2,5	3	3,5	4	5	6	8	10	12	16
Länge (mm)														
3		•	•											
4			•	•	•	•								
5		•	•	•	•	•		•						
6		•	•	•	•	•	•	•	•					
8	•		•	•	•	•	•	•	•	•				
10			•	•	•	•	•	•	•	•	•			
12			•	•	•	•	•	•	•	•	•			
14			•		•	•		•	•	•	•			
16				•	•	•	•	•	•		•			
18									•		•			
20					•	•	•	•	•			•	•	
22						•		•	•					
25				•	•	•		•	•				•	
30				•	•	•		•	•					
35						•		•	•					•
40						•		•	•					
45						•		•	•					
50						•		•	•					
55								•	•					
60						•		•						
65									•	•				
70								•	•					
80								•	•					
90									•					
100									•					
120									•					