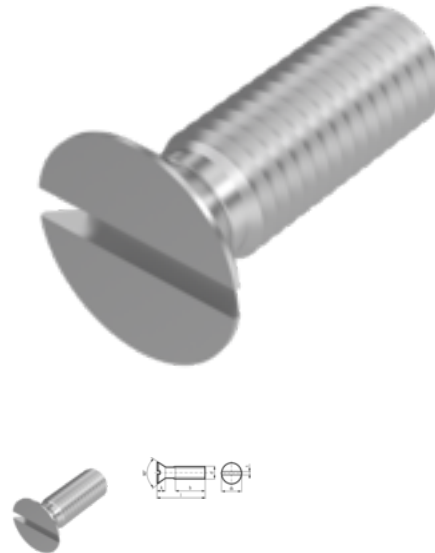


DIN 963, Senkschraube, M 2,5x12, A2



Artikel-Nr.
5209632512

EAN
None

Gewicht in kg
0,004

Zolltarifnummer
73181552

Material
Edelstahl

Güte
A2

Beschichtung
blank

Durchmesser
2,5 mm

Länge
12 mm

Produktdetails

Form A, mit Gewinde bis Kopf

Material	Edelstahl
Kraftangriff Typ	Schlitz
Länge	12 mm
Gesamtlänge l	12 mm
Norm	DIN 963
Durchmesser	2.5 mm
Güte	A2
Kopfhöhe k	1.5 mm
Kraftangriff s	SZ 0,6
Beschichtung	blank
Kopfdurchmesser dk	4.7 mm

Durchmesser d

2.5 mm

Hinweise

Norm wurde zurückgezogen. DIN ähnlich ISO 2009. Geänderte Kopfmaße bei ISO. Artikel werden nach DIN geliefert.

Artikelvarianten

Durchmesser (mm)	1,2	1,4	1,6	2	2,5	3	3,5	4	5	6	8	10	12	16
Länge (mm)														
3		•	•											
4			•	•	•	•								
5		•	•	•	•	•		•						
6		•	•	•	•	•	•	•	•					
8	•		•	•	•	•	•	•	•	•				
10			•	•	•	•	•	•	•	•	•			
12			•	•	•	•	•	•	•	•	•			
14			•		•	•		•	•	•	•			
16				•	•	•	•	•	•		•			
18									•		•			
20					•	•	•	•	•			•	•	
22						•		•	•					
25				•	•	•		•	•				•	
30				•	•	•		•	•					
35						•		•	•					•
40						•		•	•					
45						•		•	•					
50						•		•	•					
55								•	•					
60						•		•						
65									•	•				
70								•	•					
80								•	•					
90									•					
100									•					
120									•					