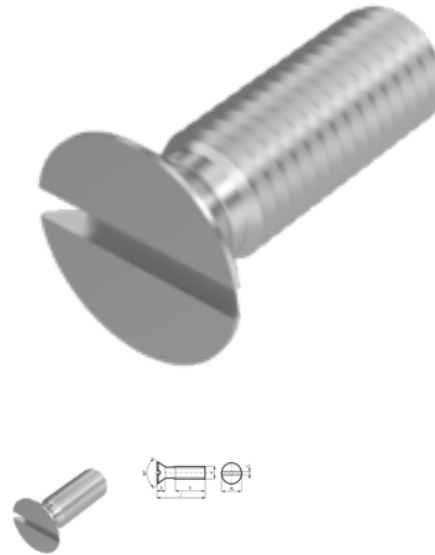


# DIN 963, Senkschraube, M 4x6, A2



**Artikel-Nr.**  
52096346

**EAN**  
None

**Gewicht in kg**  
0,001

**Zolltarifnummer**  
73181552

**Material**  
Edelstahl

**Güte**  
A2

**Beschichtung**  
blank

**Durchmesser**  
4 mm

**Länge**  
6 mm

## Produktdetails

Form A, mit Gewinde bis Kopf

|                    |           |
|--------------------|-----------|
| Material           | Edelstahl |
| Kraftangriff Typ   | Schlitz   |
| Länge              | 6 mm      |
| Gesamtlänge l      | 6 mm      |
| Norm               | DIN 963   |
| Durchmesser        | 4 mm      |
| Güte               | A2        |
| Kopfhöhe k         | 2.2 mm    |
| Kraftangriff s     | SZ 1      |
| Beschichtung       | blank     |
| Kopfdurchmesser dk | 7.5 mm    |

Durchmesser d

4 mm

## Hinweise

Norm wurde zurückgezogen. DIN ähnlich ISO 2009. Geänderte Kopfmaße bei ISO. Artikel werden nach DIN geliefert.

## Artikelvarianten

| Durchmesser (mm) | 1,2 | 1,4 | 1,6 | 2 | 2,5 | 3 | 3,5 | 4 | 5 | 6 | 8 | 10 | 12 | 16 |
|------------------|-----|-----|-----|---|-----|---|-----|---|---|---|---|----|----|----|
| Länge (mm)       |     |     |     |   |     |   |     |   |   |   |   |    |    |    |
| 3                |     | •   | •   |   |     |   |     |   |   |   |   |    |    |    |
| 4                |     |     | •   | • | •   | • |     |   |   |   |   |    |    |    |
| 5                |     | •   | •   | • | •   | • |     | • |   |   |   |    |    |    |
| 6                |     | •   | •   | • | •   | • | •   | • | • |   |   |    |    |    |
| 8                | •   |     | •   | • | •   | • | •   | • | • | • |   |    |    |    |
| 10               |     |     | •   | • | •   | • | •   | • | • | • | • |    |    |    |
| 12               |     |     | •   | • | •   | • | •   | • | • | • | • |    |    |    |
| 14               |     |     | •   |   | •   | • |     | • | • | • | • |    |    |    |
| 16               |     |     |     | • | •   | • | •   | • | • |   | • |    |    |    |
| 18               |     |     |     |   |     |   |     |   | • |   | • |    |    |    |
| 20               |     |     |     |   | •   | • | •   | • | • |   |   | •  | •  |    |
| 22               |     |     |     |   |     | • |     | • | • |   |   |    |    |    |
| 25               |     |     |     | • | •   | • |     | • | • |   |   |    | •  |    |
| 30               |     |     |     | • | •   | • |     | • | • |   |   |    |    |    |
| 35               |     |     |     |   |     | • |     | • | • |   |   |    |    | •  |
| 40               |     |     |     |   |     | • |     | • | • |   |   |    |    |    |
| 45               |     |     |     |   |     | • |     | • | • |   |   |    |    |    |
| 50               |     |     |     |   |     | • |     | • | • |   |   |    |    |    |
| 55               |     |     |     |   |     |   |     | • | • |   |   |    |    |    |
| 60               |     |     |     |   |     | • |     | • |   |   |   |    |    |    |
| 65               |     |     |     |   |     |   |     |   | • | • |   |    |    |    |
| 70               |     |     |     |   |     |   |     | • | • |   |   |    |    |    |
| 80               |     |     |     |   |     |   |     | • | • |   |   |    |    |    |
| 90               |     |     |     |   |     |   |     |   | • |   |   |    |    |    |
| 100              |     |     |     |   |     |   |     |   | • |   |   |    |    |    |
| 120              |     |     |     |   |     |   |     |   | • |   |   |    |    |    |