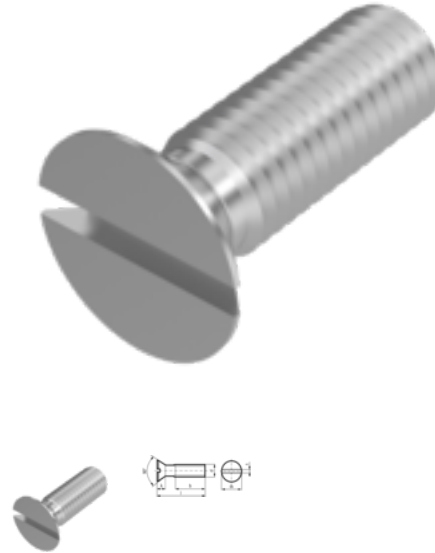


# DIN 963, Senkschraube, M 6x20, A2-70



**Artikel-Nr.**  
520963620

**EAN**  
None

**Gewicht in kg**  
0,004

**Zolltarifnummer**  
73181552

**Material**  
Edelstahl

**Güte**  
A2-70

**Beschichtung**  
blank

**Durchmesser**  
6 mm

**Länge**  
20 mm

## Produktdetails

Form A, mit Gewinde bis Kopf

Material	Edelstahl
Kraftangriff Typ	Schlitz
Länge	20 mm
Gesamtlänge l	20 mm
Norm	DIN 963
Durchmesser	6 mm
Güte	A2-70
Kopfhöhe k	3 mm
Kraftangriff s	SZ 1,6
Beschichtung	blank
Kopfdurchmesser dk	11 mm

Durchmesser d

6 mm

## Hinweise

Norm wurde zurückgezogen. DIN ähnlich ISO 2009. Geänderte Kopfmaße bei ISO. Artikel werden nach DIN geliefert.

## Artikelvarianten

Durchmesser (mm)	6	8	10	12	14	16	18	20
Länge (mm)								
16	•							
18	•							
20	•	•						
22	•	•						
25	•	•	•					
30	•	•	•	•				
35	•	•	•	•				
40	•	•	•	•				
45	•	•	•	•				
50	•	•	•					
55	•	•	•	•		•		
60	•	•		•		•	•	
70	•	•	•			•		
80	•	•	•				•	
90	•	•	•	•				
100	•	•	•	•				
110	•	•	•		•			•
120	•	•		•		•		•
130		•						•
140		•						
150						•		