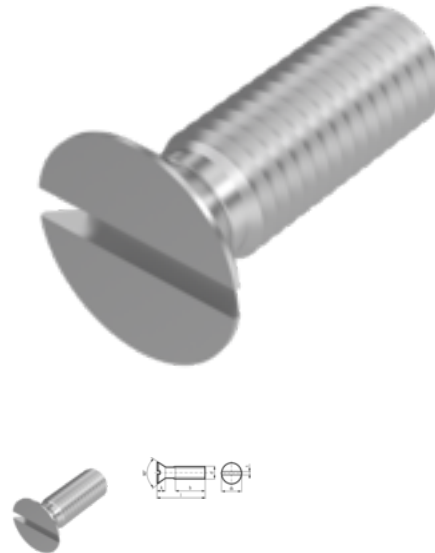


DIN 963, Senkschraube, M 8x40, A2-70



Artikel-Nr.
520963840

EAN
None

Gewicht in kg
0,015

Zolltarifnummer
73181552

Material
Edelstahl

Güte
A2-70

Beschichtung
blank

Durchmesser
8 mm

Länge
40 mm

Produktdetails

Form A, mit Gewinde bis Kopf

Material	Edelstahl
Kraftangriff Typ	Schlitz
Länge	40 mm
Gesamtlänge l	40 mm
Norm	DIN 963
Durchmesser	8 mm
Güte	A2-70
Kopfhöhe k	4 mm
Kraftangriff s	SZ 2
Beschichtung	blank
Kopfdurchmesser dk	14.5 mm

Durchmesser d

8 mm

Hinweise

Norm wurde zurückgezogen. DIN ähnlich ISO 2009. Geänderte Kopfmaße bei ISO. Artikel werden nach DIN geliefert.

Artikelvarianten

Durchmesser (mm)	6	8	10	12	14	16	18	20
Länge (mm)								
16	•							
18	•							
20	•	•						
22	•	•						
25	•	•	•					
30	•	•	•	•				
35	•	•	•	•				
40	•	•	•	•				
45	•	•	•	•				
50	•	•	•					
55	•	•	•	•		•		
60	•	•		•		•	•	
70	•	•	•			•		
80	•	•	•				•	
90	•	•	•	•				
100	•	•	•	•				
110	•	•	•		•			•
120	•	•		•		•		•
130		•						•
140		•						
150						•		