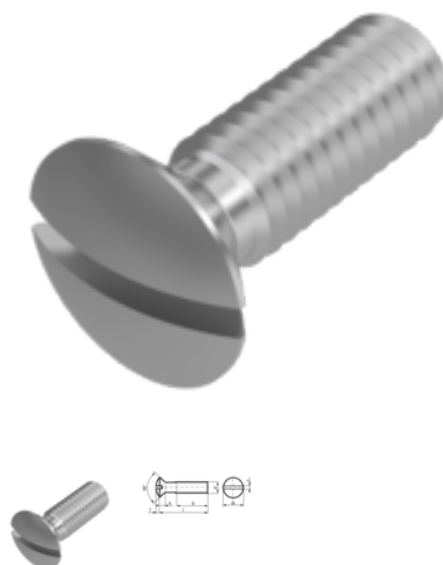


DIN 964, Linsensenkschraube, M 4x25, A2



Artikel-Nr.
520964425

EAN
None

Gewicht in kg
0,002

Zolltarifnummer
73181552

Material
Edelstahl

Güte
A2

Beschichtung
blank

Durchmesser
4 mm

Länge
25 mm

Produktdetails

Form A, mit Gewinde bis Kopf

Größe Kraftangriff	SZ 1
Material	Edelstahl
Tiefe t	1.6 mm
Gesamtlänge l	25 mm
Länge	25 mm
Linsenhöhe f	1 mm
Norm	DIN 964
Durchmesser	4 mm
Kopfhöhe k	2.2 mm
Beschichtung	blank
Kopfdurchmesser dk	7.5 mm

Kraftangriff Typ	Schlitz
Güte	A2
Kraftangriff s	SZ 1
Durchmesser d	4 mm

Hinweise

Norm wurde zurückgezogen. DIN ähnlich ISO 2010. Geänderte Kopfmaße bei ISO. Artikel werden nach DIN geliefert.

Artikelvarianten

Durchmesser (mm)	2	2,5	3	4	5	6	8	10
Länge (mm)								
5	•		•	•				
6	•	•		•	•			
8		•	•	•	•			
10		•	•	•		•		
12	•	•	•	•	•	•	•	
14			•	•	•	•		
16		•	•	•	•		•	•
18			•	•	•			
20	•	•	•	•	•			•
22					•			
25				•	•			
30		•		•	•			
35			•	•				
40			•	•	•			
45			•					
50			•	•	•			
55					•			
60				•				
70				•	•			
80				•	•			
90					•			
100					•			