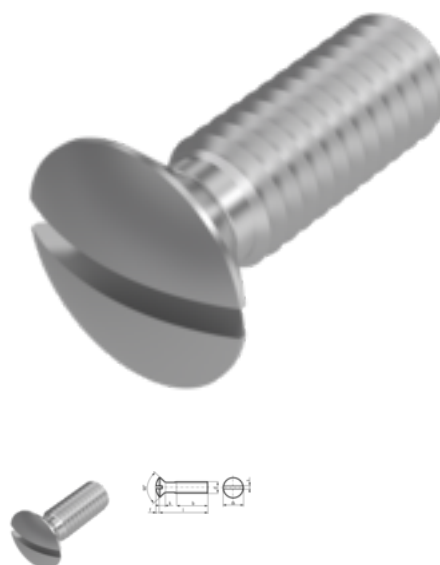


# DIN 964, Linsensenkschraube, M 5x80, A2



**Artikel-Nr.**  
520964580

**Gewicht in kg**  
0,011

**Zolltarifnummer**  
73181552

**Material**  
Edelstahl

**Güte**  
A2

**Beschichtung**  
blank

**Durchmesser**  
5 mm

**Länge**  
80 mm

## Produktdetails

Form A, mit Gewinde bis Kopf

Größe Kraftangriff	SZ 1,2
Material	Edelstahl
Tiefe t	2 mm
Gesamtlänge l	80 mm
Länge	80 mm
Linsenhöhe f	1.2 mm
Norm	DIN 964
Durchmesser	5 mm
Kopfhöhe k	2.5 mm
Beschichtung	blank
Kopfdurchmesser dk	9.2 mm
Kraftangriff Typ	Schlitz
Güte	A2

Kraftangriff s SZ 1,2

Durchmesser d 5 mm

## Hinweise

Norm wurde zurückgezogen. DIN ähnlich ISO 2010. Geänderte Kopfmaße bei ISO. Artikel werden nach DIN geliefert.

## Artikelvarianten

Durchmesser (mm)	2	2,5	3	4	5	6	8	10
Länge (mm)								
5	•		•	•				
6	•	•		•	•			
8		•	•	•	•			
10		•	•	•		•		
12	•	•	•	•	•	•	•	
14			•	•	•	•		
16		•	•	•	•		•	•
18			•	•	•			
20	•	•	•	•	•			•
22					•			
25				•	•			
30		•		•	•			
35			•	•				
40			•	•	•			
45			•					
50			•	•	•			
55					•			
60				•				
70				•	•			
80				•	•			
90					•			
100					•			