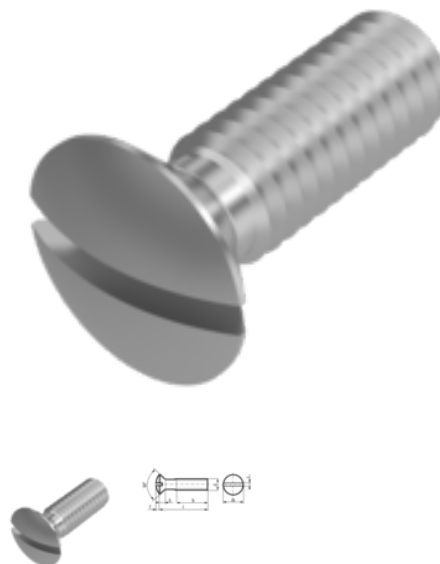


DIN 964, Linsensenkschraube, M 6x100, A2-70



Artikel-Nr.
5209646100

EAN
None

Gewicht in kg
0,019

Zolltarifnummer
73181552

Material
Edelstahl

Güte
A2-70

Beschichtung
blank

Durchmesser
6 mm

Länge
100 mm

Produktdetails

Form A, mit Gewinde bis Kopf

Größe Kraftangriff SZ 1,6

Material Edelstahl

Tiefe t 2.4 mm

Gesamtlänge l 100 mm

Länge 100 mm

Linsenhöhe f 1.5 mm

Norm DIN 964

Durchmesser 6 mm

Kopfhöhe k 3 mm

Beschichtung blank

Kopfdurchmesser dk 11 mm

Kraftangriff Typ	Schlitz
Güte	A2-70
Kraftangriff s	SZ 1,6
Durchmesser d	6 mm

Hinweise

Norm wurde zurückgezogen. DIN ähnlich ISO 2010. Geänderte Kopfmaße bei ISO. Artikel werden nach DIN geliefert.

Artikelvarianten

Durchmesser (mm)	6	8	10
Länge (mm)			
16	•		
20	•	•	
25	•	•	•
30	•	•	•
35		•	•
40	•		•
45	•	•	•
50		•	•
55	•		•
60		•	•
70	•	•	•
80	•	•	
90	•	•	
100	•	•	•