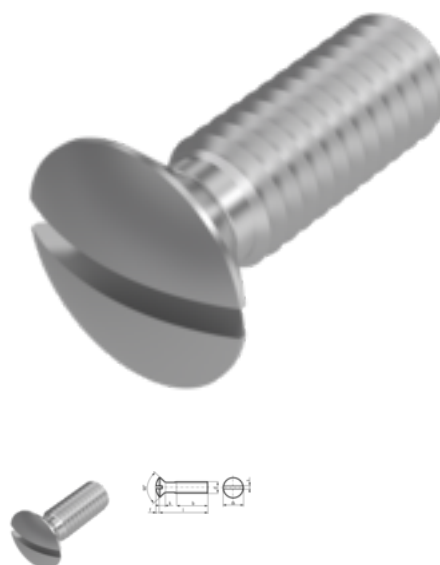


# DIN 964, Linsensenkschraube, M 6x40, A2-70



**Artikel-Nr.**  
520964640

**Gewicht in kg**  
0,008

**Zolltarifnummer**  
73181552

**Material**  
Edelstahl

**Güte**  
A2-70

**Beschichtung**  
blank

**Durchmesser**  
6 mm

**Länge**  
40 mm

## Produktdetails

Form A, mit Gewinde bis Kopf

Größe Kraftangriff	SZ 1,6
Material	Edelstahl
Tiefe t	2.4 mm
Gesamtlänge l	40 mm
Länge	40 mm
Linsenhöhe f	1.5 mm
Norm	DIN 964
Durchmesser	6 mm
Kopfhöhe k	3 mm
Beschichtung	blank
Kopfdurchmesser dk	11 mm
Kraftangriff Typ	Schlitz
Güte	A2-70

Kraftangriff s SZ 1,6

Durchmesser d 6 mm

## Hinweise

Norm wurde zurückgezogen. DIN ähnlich ISO 2010. Geänderte Kopfmaße bei ISO. Artikel werden nach DIN geliefert.

## Artikelvarianten

Durchmesser (mm)	6	8	10
Länge (mm)			
16	•		
20	•	•	
25	•	•	•
30	•	•	•
35		•	•
40	•		•
45	•	•	•
50		•	•
55	•		•
60		•	•
70	•	•	•
80	•	•	
90	•	•	
100	•	•	•