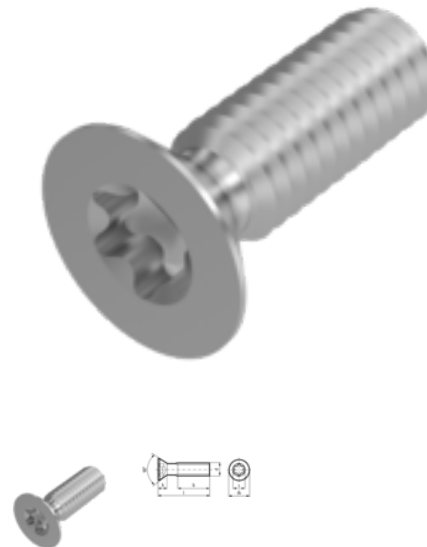


DIN 965, ähnl. Senkschraube, M 6x60, A2-070, TX 30



Artikel-Nr.
5209658660

EAN
None

Gewicht in kg
0,011

Zolltarifnummer
73181595

Material
Edelstahl

Güte
A2-070

Beschichtung
blank

Kraftangriff Typ
Innensechsrund

Durchmesser
6 mm

Länge
60 mm

Produktdetails

Gewinde bis Kopf.

Material	Edelstahl
Kraftangriff Typ	Innensechsrund
Länge	60 mm
Gesamtlänge l	60 mm
Norm	DIN 965
Durchmesser	6 mm
Güte	A2-070
Kraftangriff s	TX 30
Kopfhöhe k	3 mm
Beschichtung	blank
Kopfdurchmesser dk	11 mm
Durchmesser d	6 mm

Hinweise

Kopfmaße und Eindringtiefe TX bei ISO abweichend. Maße nach DIN 965.

Artikelvarianten

Durchmesser (mm)	6	8
Länge (mm)		
20	•	
25	•	•
30	•	•
35	•	•
40	•	•
45	•	•
50	•	•
55	•	
60	•	•
70		•
80		•