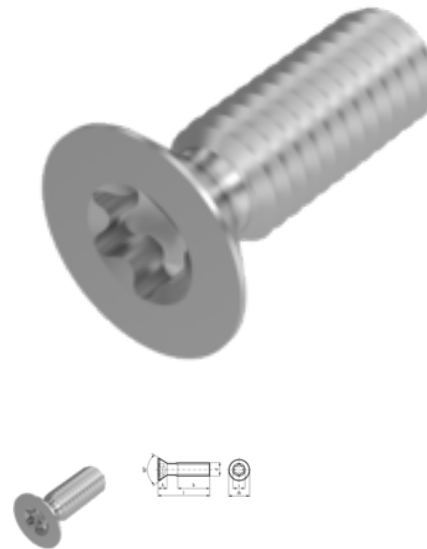


DIN 965, ähnl. Senkschraube, M 8x80, A2-070, TX 45



Artikel-Nr.
5209658880

EAN
None

Gewicht in kg
0,027

Zolltarifnummer
73181595

Material
Edelstahl

Güte
A2-070

Beschichtung
blank

Kraftangriff Typ
Innensechsrund

Durchmesser
8 mm

Länge
80 mm

Produktdetails

Gewinde bis Kopf.

Material	Edelstahl
Kraftangriff Typ	Innensechsrund
Länge	80 mm
Gesamtlänge l	80 mm
Norm	DIN 965
Durchmesser	8 mm
Güte	A2-070
Kraftangriff s	TX 45
Kopfhöhe k	4 mm
Beschichtung	blank
Kopfdurchmesser dk	14.5 mm
Durchmesser d	8 mm

Hinweise

Kopfmaße und Eindringtiefe TX bei ISO abweichend. Maße nach DIN 965.

Artikelvarianten

Durchmesser (mm)	6	8
Länge (mm)		
20	•	
25	•	•
30	•	•
35	•	•
40	•	•
45	•	•
50	•	•
55	•	
60	•	•
70		•
80		•