

ISO 13918 PT / DIN 32501-1, Schweiß-Gewindebolzen, M 10x20, A2-50



Artikel-Nr.
521391891020

Zolltarifnummer
73181595

Güte
A2-50

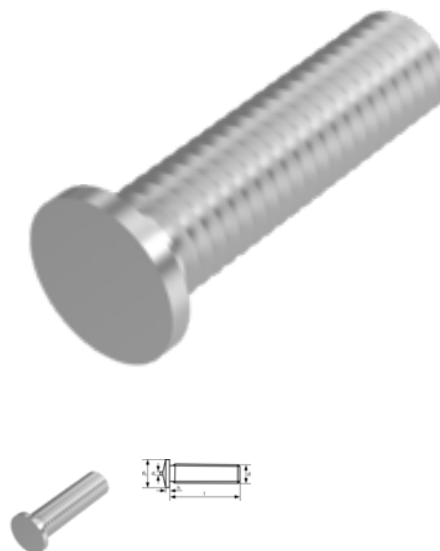
Durchmesser
10 mm

Gewicht in kg
0,008

Material
Edelstahl

Beschichtung
blank

Länge
20 mm



Produktdetails

Form PT-Bolzenschweißen mit Spitzenzündung

Material	Edelstahl
Gesamtlänge l	20 mm
Länge	20 mm
Norm	ISO 13918 PT
Durchmesser	10 mm
Güte	A2-50
Beschichtung	blank
Durchmesser d	10 mm

Hinweise

32501-1 wurde ersetzt durch ISO 13918

Artikelvarianten

Durchmesser (mm)	3	4	5	6	8	10
Länge (mm)						
6			•			
8	•		•	•		
10	•		•	•	•	
12	•	•	•	•	•	
15			•	•	•	
16		•	•	•	•	
20	•	•	•	•	•	•
25	•	•	•	•	•	•
30		•	•	•	•	
35		•	•	•	•	
40			•	•	•	
45					•	
50		•			•	
55				•		
60					•	