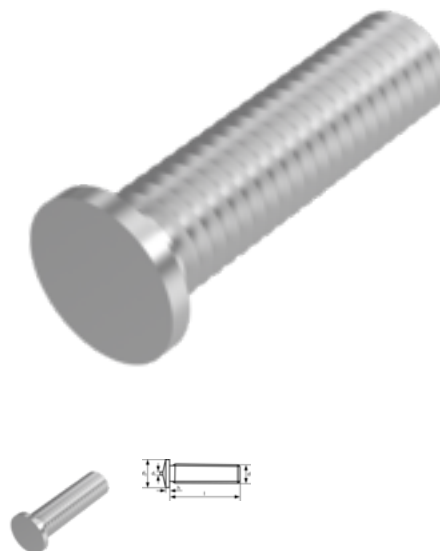


# ISO 13918 PT / DIN 32501-1, Schweiß-Gewindebolzen, M 4x25, A2-50



**Artikel-Nr.**  
52139189425

**EAN**  
None

**Gewicht in kg**  
0,002

**Zolltarifnummer**  
73181595

**Material**  
Edelstahl

**Güte**  
A2-50

**Beschichtung**  
blank

**Durchmesser**  
4 mm

**Länge**  
25 mm

## Produktdetails

Form PT-Bolzenschweißen mit Spitzenzündung

Material	Edelstahl
Länge	25 mm
Norm	ISO 13918 PT
Durchmesser	4 mm
Güte	A2-50
Beschichtung	blank

## Hinweise

32501-1 wurde ersetzt durch ISO 13918

## Artikelvarianten

Durchmesser (mm)	3	4	5	6	8	10
Länge (mm)						
6			•			
8	•		•	•		
10	•		•	•	•	
12	•	•	•	•	•	
15			•	•	•	
16		•	•	•	•	
20	•	•	•	•	•	•
25	•	•	•	•	•	•
30		•	•	•	•	
35		•	•	•	•	
40			•	•	•	
45					•	
50		•			•	
55				•		
60					•	