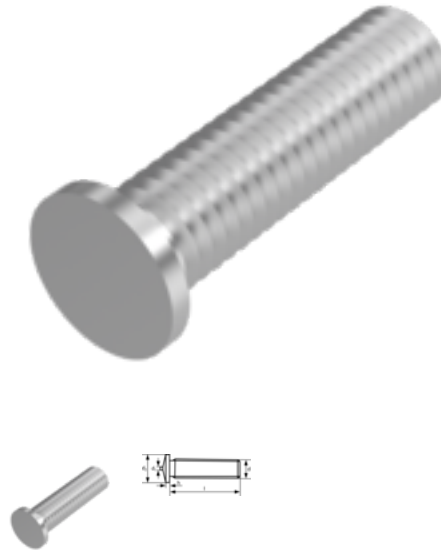


ISO 13918 PT / DIN 32501-1, Schweiß-Gewindebolzen, M 6x30, A2-50



Artikel-Nr.
52139189630

EAN
None

Gewicht in kg
0,005

Zolltarifnummer
73181595

Material
Edelstahl

Güte
A2-50

Beschichtung
blank

Durchmesser
6 mm

Länge
30 mm

Produktdetails

Form PT-Bolzenschweißen mit Spitzenzündung

Länge l1	0.8 mm
Material	Edelstahl
Gesamtlänge l	30 mm
Länge	30 mm
Durchmesser d1	0.75 mm
Norm	ISO 13918 PT
Durchmesser	6 mm
Güte	A2-50
Beschichtung	blank
Kopfdurchmesser dk	7.5 mm
Durchmesser d	6 mm

Hinweise

32501-1 wurde ersetzt durch ISO 13918

Artikelvarianten

Durchmesser (mm)	3	4	5	6	8	10
Länge (mm)						
6			•			
8	•		•	•		
10	•		•	•	•	
12	•	•	•	•	•	
15			•	•	•	
16		•	•	•	•	
20	•	•	•	•	•	•
25	•	•	•	•	•	•
30		•	•	•	•	
35		•	•	•	•	
40			•	•	•	
45					•	
50		•			•	
55				•		
60					•	