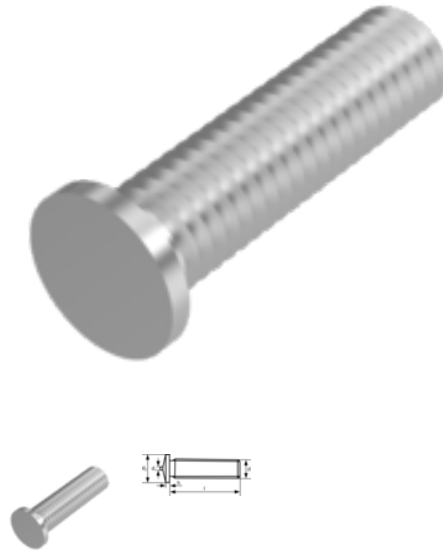


ISO 13918 PT / DIN 32501-1, Schweiß-Gewindebolzen, M 6x8, A2-50



Artikel-Nr.
5213918968

Gewicht in kg
0,001

Zolltarifnummer
73181595

Material
Edelstahl

Güte
A2-50

Beschichtung
blank

Durchmesser
6 mm

Länge
8 mm

Produktdetails

Form PT-Bolzenschweißen mit Spitzenzündung

Länge l1 0.8 mm

Material Edelstahl

Gesamtlänge l 8 mm

Länge 8 mm

Durchmesser d1 0.75 mm

Norm ISO 13918 PT

Durchmesser 6 mm

Güte A2-50

Beschichtung blank

Kopfdurchmesser dk 7.5 mm

Durchmesser d 6 mm

Hinweise

32501-1 wurde ersetzt durch ISO 13918

Artikelvarianten

Durchmesser (mm)	3	4	5	6	8	10
Länge (mm)						
6			•			
8	•		•	•		
10	•		•	•	•	
12	•	•	•	•	•	
15			•	•	•	
16		•	•	•	•	
20	•	•	•	•	•	•
25	•	•	•	•	•	•
30		•	•	•	•	
35		•	•	•	•	
40			•	•	•	
45					•	
50		•			•	
55				•		
60					•	