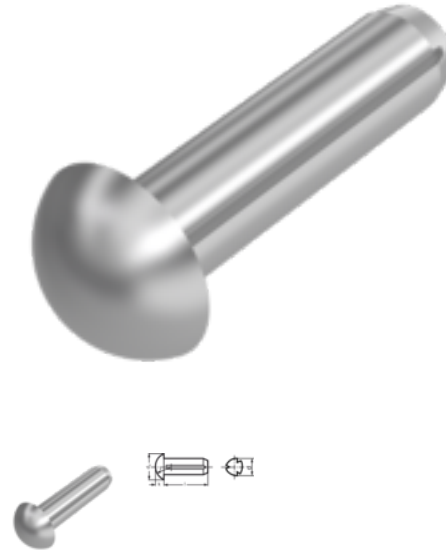


ISO 8746 / DIN 1476, Halbrundkerbnagel, 3x8, A2



Artikel-Nr.
52147638

EAN
None

Gewicht in kg
0,001

Zolltarifnummer
73182900

Material
Edelstahl

Güte
A2

Beschichtung
blank

Durchmesser
3 mm

Länge
8 mm

Produktdetails

Material	Edelstahl
Länge	8 mm
Gesamtlänge l	8 mm
Norm	ISO 8746
Durchmesser	3 mm
Güte	A2
Kopfhöhe k	1.8 mm
Beschichtung	blank
Kopfdurchmesser dk	5.2 mm
Durchmesser d	3 mm

Hinweise

Norm wurde zurückgezogen. DIN entspricht ISO 8746.

Artikelvarianten

Durchmesser (mm)	2	2,3	2,5	3	4	5	6
Länge (mm)							
3	•		•				
4	•	•	•	•			
5	•		•	•	•		
6	•		•	•	•	•	
8	•			•	•	•	
10	•		•	•	•	•	•
12				•	•	•	
15					•		
16						•	•