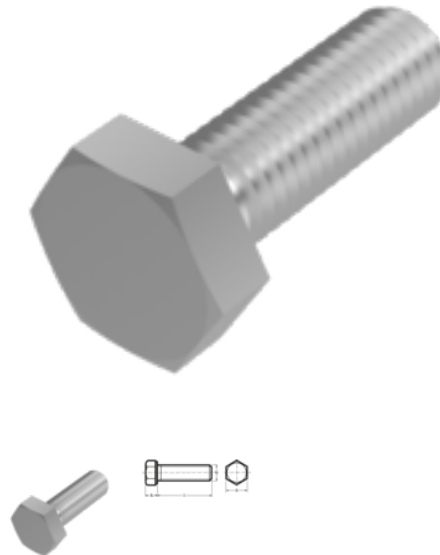


# ISO 4017 - DIN 933, Sechskantschraube, M 8x220, A2-70



**Artikel-Nr.**  
5240178220

**EAN**  
None

**Gewicht in kg**  
0,075

**Zolltarifnummer**  
73181575

**Material**  
Edelstahl

**Güte**  
A2-70

**Beschichtung**  
blank

**Durchmesser**  
8 mm

**Länge**  
220 mm

**Kraftangriff s**  
SW 13

**Norm**  
ISO 4017 / DIN 933

## Produktdetails

Mit Gewinde bis Kopf.

Material	Edelstahl
Kraftangriff Typ	Außensechskant
Länge	220 mm
Norm	ISO 4017 / DIN 933
Gesamtlänge l	220 mm
Norm	ISO 4017
Durchmesser	8 mm
Güte	A2-70
Kraftangriff s	SW 13
Kopfhöhe k	5.3 mm
Beschichtung	blank

---

Durchmesser d 8 mm

---

---

### Hinweise

---

Achtung DIN 933 zurückgezogen: Bedingt austauschbar mit ISO 4017, geänderte Schlüsselweite bei M 10, M 12, M 14 und M 22, sonst identisch

---

### Anwendung

---

Universell einsetzbar, vor allem im Maschinenbereich

---

### Artikelvarianten

---

Kraftangriff s	SW 13
Norm	
ISO 4017 / DIN 933	•