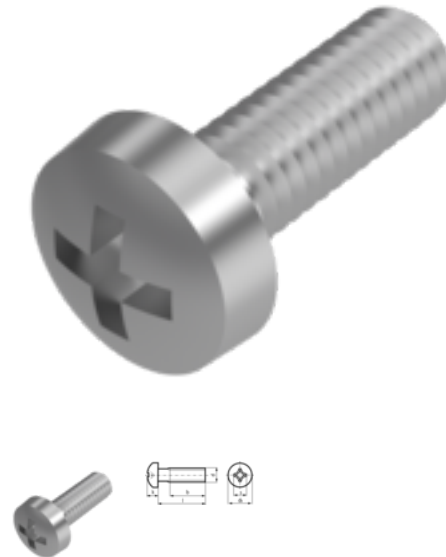


# ISO 7045 / DIN 7985, Flachkopfschraube, M 6x16, A2-70, H 3



**Artikel-Nr.**  
527985616

**EAN**  
None

**Gewicht in kg**  
0,006

**Zolltarifnummer**  
73181552

**Material**  
Edelstahl

**Güte**  
A2-70

**Beschichtung**  
blank

**Kraftangriff Typ**  
Phillips Kreuzschlitz

**Durchmesser**  
6 mm

**Länge**  
16 mm

**Norm**  
ISO 7045 / DIN 7985

## Produktdetails

DIN 7985 wurde zurückgezogen und ist austauschbar mit ISO 7045.

Material	Edelstahl
Gesamtlänge l	16 mm
Länge	16 mm
Norm	ISO 7045
Durchmesser	6 mm
Kopfhöhe k	4.6 mm
Beschichtung	blank
Kopfdurchmesser dk	12 mm
Kraftangriff Typ	Phillips Kreuzschlitz
Norm	ISO 7045 / DIN 7985

Güte	A2-70
Kraftangriff s	H 3
Durchmesser d	6 mm

## Hinweise

Norm wurde zurückgezogen. DIN entspricht ISO 7045. Kopfmaße und Eindringtiefe Kreuzschlitz bei ISO geändert. Artikel wird nach DIN geliefert.

## Artikelvarianten

Länge (mm)	16	18	20	25	30	35	40	45	50	60	70	80	90
Norm													
ISO 7045 / DIN 7985	•	•	•	•	•	•	•	•	•	•	•	•	•