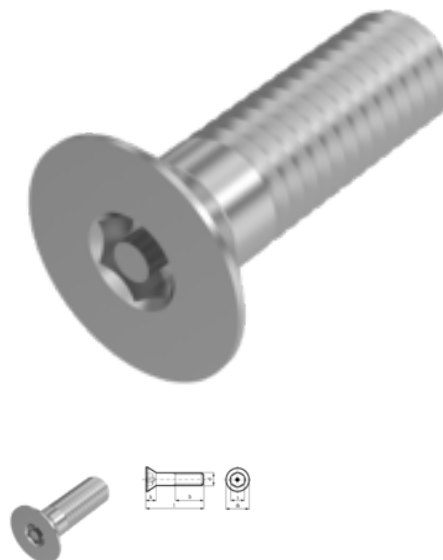


# ähnlich DIN 7991, Senkkopf-Sicherungsschraube, M 10x40, A2, ISK, S-PIN 6



**Artikel-Nr.**  
52799131040

**EAN**  
None

**Gewicht in kg**  
0,024

**Zolltarifnummer**  
73181562

**Kraftangriff Typ**  
Innensechskant mit Sicherheitspin

**Durchmesser**  
10 mm

**Länge**  
40 mm

## Produktdetails

Material	Edelstahl
Kraftangriff Typ	Innensechskant mit Sicherheitspin
Länge	40 mm
Gesamtlänge l	40 mm
Norm	DIN 7991
Durchmesser	10 mm
Güte	A2
Kopfhöhe k	5.5 mm
Kraftangriff s	ISK, S-PIN 6
Beschichtung	blank
Kopfdurchmesser dk	20 mm
Durchmesser d	10 mm

## Hinweise

Norm wurde zurückgezogen. DIN ähnl. ISO 14581. Geänderte Kopfmaße bei ISO. Artikel wird nach DIN geliefert.

## Artikelvarianten

Durchmesser (mm)	3	4	5	6	8	10
Länge (mm)						
6	•					
8	•	•				
10	•	•	•	•		
12	•	•	•	•	•	
16	•	•	•	•	•	•
20		•	•	•	•	•
25			•	•	•	•
30		•	•	•	•	•
40			•	•	•	•
50				•	•	•