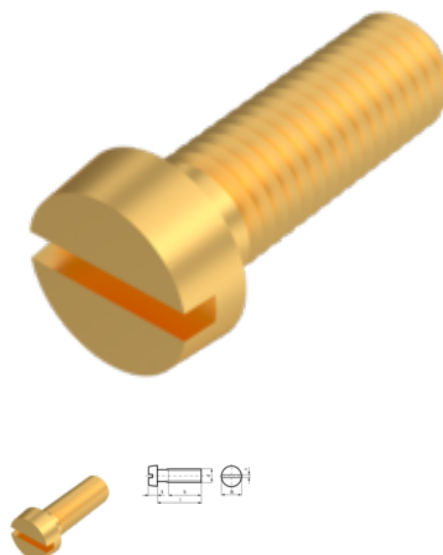


DIN 84, Zylinderschraube, M 4x8, MS, SZ 1,2



Artikel-Nr.
53008448

EAN
None

Gewicht in kg
0,001

Zolltarifnummer
74153300

Material
Messing

Güte
MS

Beschichtung
blank

Kraftangriff Typ
Schlitz

Durchmesser
4 mm

Länge
8 mm

Produktdetails

Gewinde annähernd bis Kopf.

Material	Messing
Kraftangriff Typ	Schlitz
Länge	8 mm
Gesamtlänge l	8 mm
Norm	DIN 84
Durchmesser	4 mm
Güte	MS
Kraftangriff s	SZ 1,2
Kopfhöhe k	2.6 mm
Beschichtung	blank
Kopfdurchmesser dk	7 mm
Durchmesser d	4 mm

Hinweise

Norm wurde zurückgezogen. DIN entspricht ISO 1207. Schlitzmaße bei ISO geändert.

Artikelvarianten

Durchmesser (mm)	1,4	2	2,5	3	4	5	6	8
Länge (mm)								
3	•							
4			•	•				
5		•			•			
6				•	•			
8		•	•	•	•	•	•	
10		•		•	•	•	•	•
12				•	•	•	•	•
16		•		•	•	•	•	•
20				•	•	•	•	•
25				•	•	•	•	
30				•	•	•	•	•
35					•	•	•	
40					•	•	•	•
45							•	
50							•	
60							•	