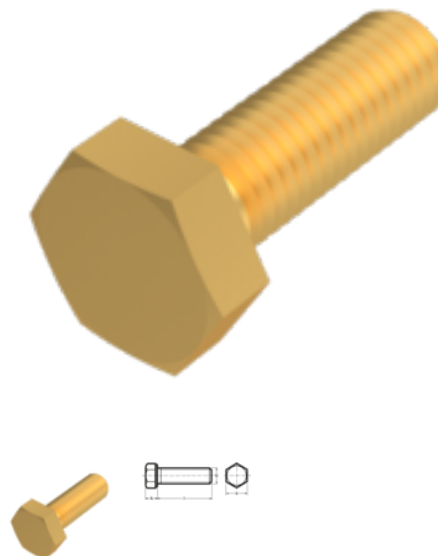


ISO 4017 - DIN 933, Sechskantschraube, M 4x20, MS



Artikel-Nr.
530933420

EAN
None

Gewicht in kg
0,002

Zolltarifnummer
74153300

Material
Messing

Güte
MS

Beschichtung
blank

Durchmesser
4 mm

Länge
20 mm

Kraftangriff s
SW 7

Norm
ISO 4017 / DIN 933

Produktdetails

Mit Gewinde bis Kopf.

Material	Messing
Kraftangriff Typ	Außensechskant
Länge	20 mm
Norm	ISO 4017 / DIN 933
Gesamtlänge l	20 mm
Norm	ISO 4017
Durchmesser	4 mm
Güte	MS
Kraftangriff s	SW 7
Kopfhöhe k	2.8 mm
Beschichtung	blank

Durchmesser d 4 mm

Hinweise

Achtung DIN 933 zurückgezogen: Bedingt austauschbar mit ISO 4017, geänderte Schlüsselweite bei M 10, M 12, M 14 und M 22, sonst identisch

Anwendung

Universell einsetzbar, vor allem im Maschinenbereich

Artikelvarianten

Kraftangriff s	SW 7
Norm	
ISO 4017 / DIN 933	•