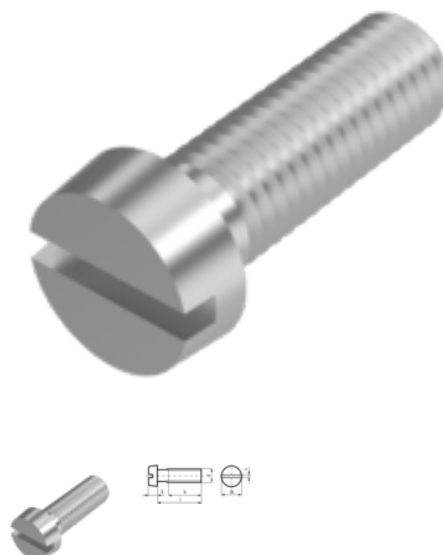


DIN 84, Zylinderschraube, M 6x10, A4



Artikel-Nr.
540084610

EAN
None

Gewicht in kg
0,004

Zolltarifnummer
73181552

Material
Edelstahl

Güte
A4

Beschichtung
blank

Kraftangriff Typ
Schlitz

Durchmesser
6 mm

Länge
10 mm

Produktdetails

Gewinde annähernd bis Kopf.

Material	Edelstahl
Kraftangriff Typ	Schlitz
Länge	10 mm
Gesamtlänge l	10 mm
Norm	DIN 84
Durchmesser	6 mm
Güte	A4
Kraftangriff s	SZ 1,6
Kopfhöhe k	3.9 mm
Beschichtung	blank
Kopfdurchmesser dk	10 mm
Durchmesser d	6 mm

Hinweise

Norm wurde zurückgezogen. DIN entspricht ISO 1207. Schlitzmaße bei ISO geändert.

Artikelvarianten

Durchmesser (mm)	1	1,6	2	2,3	2,5	3	3,5	4	5	6	8	10	12
Länge (mm)													
2			•										
3	•		•			•							
4	•		•		•	•		•					
5	•	•	•			•	•	•					
6		•			•	•	•	•					
8		•	•		•		•	•	•	•			
10			•	•	•				•	•			
12			•						•	•	•		
14					•					•			
16			•		•						•	•	
18					•								
20			•									•	
25			•		•								•