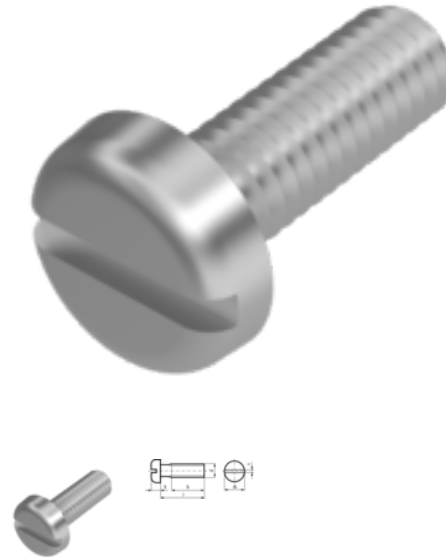


# DIN 85, Flachkopfschraube, M 2,5x12, A4



**Artikel-Nr.**  
5400852512

**EAN**  
None

**Gewicht in kg**  
0,001

**Zolltarifnummer**  
73181552

**Material**  
Edelstahl

**Güte**  
A4

**Beschichtung**  
blank

**Durchmesser**  
2,5 mm

**Länge**  
12 mm

## Produktdetails

Gewinde annähernd bis Kopf.

Material	Edelstahl
Kraftangriff Typ	Schlitz
Länge	12 mm
Gesamtlänge l	12 mm
Norm	DIN 85
Durchmesser	2.5 mm
Güte	A4
Kopfhöhe k	1.6 mm
Kraftangriff s	SZ 0,6
Beschichtung	blank
Kopfdurchmesser dk	4.5 mm
Durchmesser d	2.5 mm

## Hinweise

Norm wurde zurückgezogen. DIN entspricht ISO 1580. Schlitzmaße bei ISO geändert.

## Artikelvarianten

Durchmesser (mm)	2	2,5	3	4	5	6	8	10
Länge (mm)								
3	•							
4	•		•					
5	•	•	•	•				
6	•	•	•	•	•			
8	•	•	•	•	•	•		
10		•		•	•	•	•	
12		•	•	•	•	•	•	
14			•					
16				•	•	•	•	
20	•		•	•	•	•	•	
25			•	•			•	
30				•	•			•
35			•	•	•		•	
40			•	•		•		•
45				•	•	•		•
50			•	•	•	•	•	
55					•			
60					•	•	•	
65						•		
70					•			
80						•	•	
100								•