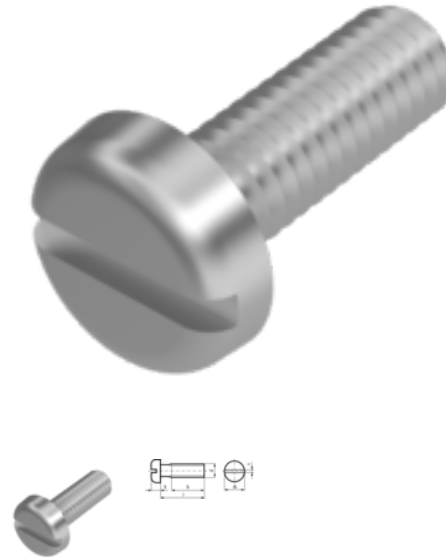


DIN 85, Flachkopfschraube, M 5x10, A4



Artikel-Nr.
540085510

EAN
None

Gewicht in kg
0,003

Zolltarifnummer
73181552

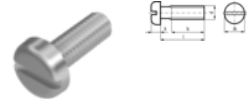
Material
Edelstahl

Güte
A4

Beschichtung
blank

Durchmesser
5 mm

Länge
10 mm



Produktdetails

Gewinde annähernd bis Kopf.

| | |
|--------------------|-----------|
| Material | Edelstahl |
| Kraftangriff Typ | Schlitz |
| Länge | 10 mm |
| Gesamtlänge l | 10 mm |
| Norm | DIN 85 |
| Durchmesser | 5 mm |
| Güte | A4 |
| Kopfhöhe k | 3 mm |
| Kraftangriff s | SZ 1,2 |
| Beschichtung | blank |
| Kopfdurchmesser dk | 10 mm |
| Durchmesser d | 5 mm |

Hinweise

Norm wurde zurückgezogen. DIN entspricht ISO 1580. Schlitzmaße bei ISO geändert.

Artikelvarianten

| Durchmesser (mm) | 2 | 2,5 | 3 | 4 | 5 | 6 | 8 | 10 |
|------------------|---|-----|---|---|---|---|---|----|
| Länge (mm) | | | | | | | | |
| 3 | • | | | | | | | |
| 4 | • | | • | | | | | |
| 5 | • | • | • | • | | | | |
| 6 | • | • | • | • | • | | | |
| 8 | • | • | • | • | • | • | | |
| 10 | | • | | • | • | • | • | |
| 12 | | • | • | • | • | • | • | |
| 14 | | | • | | | | | |
| 16 | | | | • | • | • | • | |
| 20 | • | | • | • | • | • | • | |
| 25 | | | • | • | | | • | |
| 30 | | | | • | • | | | • |
| 35 | | | • | • | • | | • | |
| 40 | | | • | • | | • | | • |
| 45 | | | | • | • | • | | • |
| 50 | | | • | • | • | • | • | |
| 55 | | | | | • | | | |
| 60 | | | | | • | • | • | |
| 65 | | | | | | • | | |
| 70 | | | | | • | | | |
| 80 | | | | | | • | • | |
| 100 | | | | | | | | • |