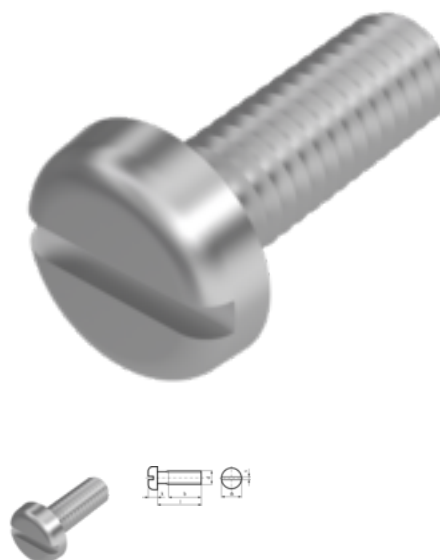


DIN 85, Flachkopfschraube, M 6x50, A4



Artikel-Nr.
540085650

EAN
None

Gewicht in kg
0,011

Zolltarifnummer
73181552

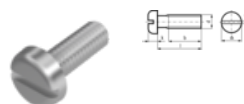
Material
Edelstahl

Güte
A4

Beschichtung
blank

Durchmesser
6 mm

Länge
50 mm



Produktdetails

Gewinde annähernd bis Kopf.

Material	Edelstahl
Kraftangriff Typ	Schlitz
Länge	50 mm
Gesamtlänge l	50 mm
Norm	DIN 85
Durchmesser	6 mm
Güte	A4
Kopfhöhe k	3.6 mm
Kraftangriff s	SZ 1,6
Beschichtung	blank
Kopfdurchmesser dk	12 mm
Durchmesser d	6 mm

Hinweise

Norm wurde zurückgezogen. DIN entspricht ISO 1580. Schlitzmaße bei ISO geändert.

Artikelvarianten

Durchmesser (mm)	2	2,5	3	4	5	6	8	10
Länge (mm)								
3	•							
4	•		•					
5	•	•	•	•				
6	•	•	•	•	•			
8	•	•	•	•	•	•		
10		•		•	•	•	•	
12		•	•	•	•	•	•	
14			•					
16				•	•	•	•	
20	•		•	•	•	•	•	
25			•	•			•	
30				•	•			•
35			•	•	•		•	
40			•	•		•		•
45				•	•	•		•
50			•	•	•	•	•	
55					•			
60					•	•	•	
65						•		
70					•			
80						•	•	
100								•