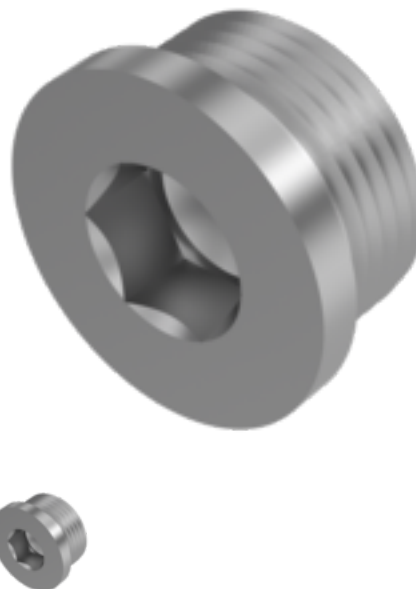


DIN 908, Verschlusschraube mit Bund, Zoll-Rohrgewinde, G 2"A, A4



Artikel-Nr.
5409082

Gewicht in kg
0,445

Zolltarifnummer
73269098

Material
Edelstahl

Güte
A4

Beschichtung
blank

Durchmesser Zoll
2"

Produktdetails

Mit Rohrgewinde, Bund und Innensechskant.

Größe Kraftangriff	ISK 32
Material	Edelstahl
Kraftangriff Typ	Innensechskant
Gesamtlänge l	25 mm
Norm	DIN 908
Güte	A4
Kopfhöhe k	5 mm
Kraftangriff s	ISK 32
Beschichtung	blank
Kopfdurchmesser dk	68 mm
Durchmesser Zoll	2"

Artikelvarianten

Beschichtung	blank
Durchmesser Zoll	
1 1/2"	•
1 1/4"	•
1"	•
1/2"	•
1/4"	•
1/8"	•
2"	•
3/4"	•
3/8"	•