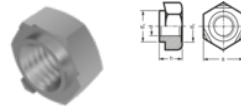
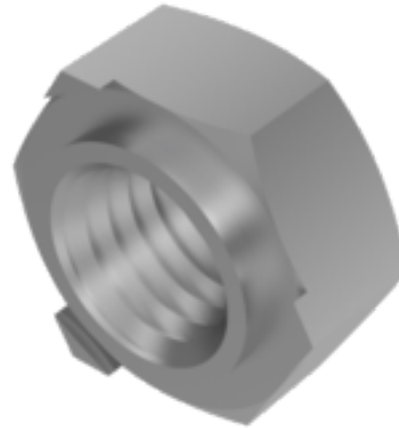


DIN 929, Schweißmutter, M 6, A4



Artikel-Nr.
5409296

EAN
None

Gewicht in kg
0,003

Zolltarifnummer
73181639

Material
Edelstahl

Güte
A4

Beschichtung
blank

Durchmesser
6 mm

Produktdetails

Material	Edelstahl
Kraftangriff Typ	Außensechskant
Höhe h	5 mm
Durchmesser d1	8 mm
Norm	DIN 929
Durchmesser	6 mm
Güte	A4
Kraftangriff s	SW 11
Beschichtung	blank
Durchmesser d	6 mm

Artikelvarianten

Beschichtung	blank
Durchmesser (mm)	
3	•
4	•
5	•

Beschichtung	blank
Durchmesser (mm)	
6	•
8	•
10	•
12	•
16	•