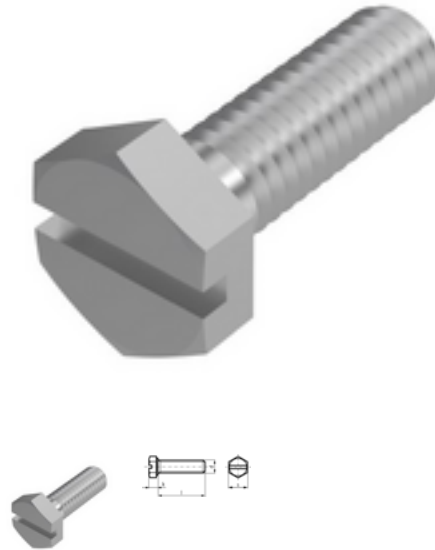


# ähnlich ISO 4017/DIN 933, Sechskantschraube mit Schlitz, M 5x16, A4



**Artikel-Nr.**  
5409339516

**EAN**  
None

**Gewicht in kg**  
0,003

**Zolltarifnummer**  
73181575

**Material**  
Edelstahl

**Güte**  
A4

**Beschichtung**  
blank

**Durchmesser**  
5 mm

**Länge**  
16 mm

## Produktdetails

Mit Gewinde bis annähernd Kopf.

Material	Edelstahl
Größe Kraftangriff	SW 8/SZ 1,2
Kraftangriff Typ	Außensechskant mit Schlitz
Länge	16 mm
Gesamtlänge l	16 mm
Norm	ISO 4017
Durchmesser	5 mm
Güte	A4
Kraftangriff s	SW 8/SZ 1,2
Kopfhöhe k	3.5 mm
Beschichtung	blank

Durchmesser d 5 mm

## Hinweise

Norm wurde zurückgezogen. DIN ähnlich ISO 4017. Geänderte SW bei ISO.

## Artikelvarianten

Durchmesser (mm)	5	6	8
Länge (mm)			
12		•	
16	•	•	
18		•	
20		•	•
25	•	•	
30		•	•
40			•
50			•