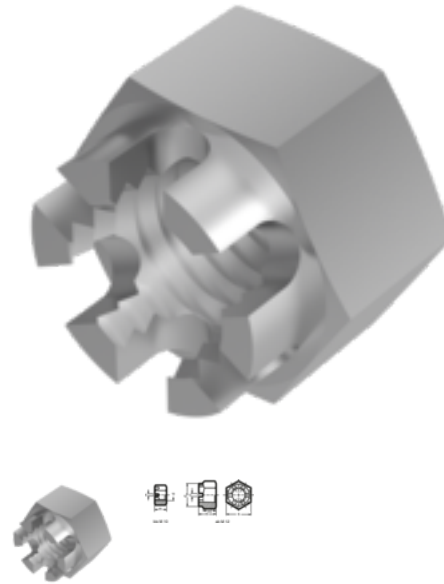


# DIN 935, Sechskant-Kronenmutter mit Regelgewinde, M 12, A4



**Artikel-Nr.**  
54093512

**Gewicht in kg**  
0,017

**Zolltarifnummer**  
73181639

**Material**  
Edelstahl

**Güte**  
A4

**Beschichtung**  
blank

**Durchmesser**  
12 mm

## Produktdetails

Regelgewinde.

Breite b 3.5 mm

Material Edelstahl

Kraftangriff Typ Außensechskant

Höhe h 15 mm

Mindesthöhe Angriff km 7.7 mm

Norm DIN 935

Durchmesser 12 mm

Güte A4

Kraftangriff s SW 18

Beschichtung blank

Durchmesser d 12 mm

## Artikelvarianten

---

| Beschichtung     | blank |
|------------------|-------|
| Durchmesser (mm) |       |
| 5                | •     |
| 6                | •     |
| 8                | •     |
| 10               | •     |
| 12               | •     |
| 14               | •     |
| 16               | •     |
| 18               | •     |
| 20               | •     |
| 24               | •     |
| 27               | •     |
| 30               | •     |