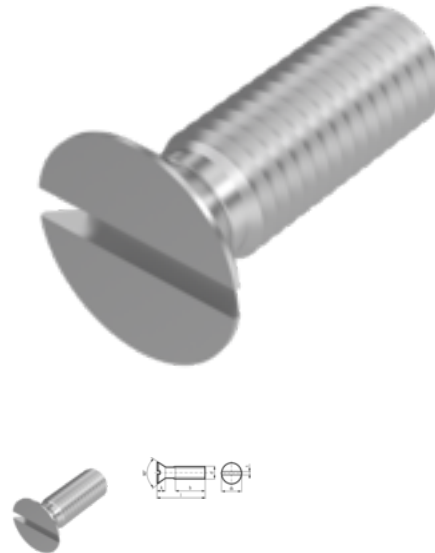


# DIN 963, Senkschraube, M 12x80, A4-70



**Artikel-Nr.**  
5409631280

**EAN**  
None

**Gewicht in kg**  
0,064

**Zolltarifnummer**  
73181552

**Material**  
Edelstahl

**Güte**  
A4-70

**Beschichtung**  
blank

**Durchmesser**  
12 mm

**Länge**  
80 mm

## Produktdetails

Material	Edelstahl
Kraftangriff Typ	Schlitz
Länge	80 mm
Gesamtlänge l	80 mm
Norm	DIN 963
Durchmesser	12 mm
Güte	A4-70
Kopfhöhe k	6 mm
Kraftangriff s	SZ 3
Beschichtung	blank
Kopfdurchmesser dk	22 mm
Durchmesser d	12 mm

## Hinweise

Norm wurde zurückgezogen. DIN ähnlich ISO 2009. Geänderte Kopfmaße bei ISO. Artikel werden nach DIN geliefert.

## Artikelvarianten

Durchmesser (mm)	6	8	10	12	16
Länge (mm)					
16	•				
18	•				
20	•	•			
25	•				
30	•	•	•	•	
35		•			
40	•	•	•	•	•
45	•				•
50	•	•	•	•	•
55	•	•	•		
60	•	•	•	•	•
65	•				
70	•	•	•	•	•
75		•			
80	•	•		•	•
90	•	•	•	•	•
100	•	•	•	•	•
110	•	•			
120	•	•	•	•	
140		•	•		