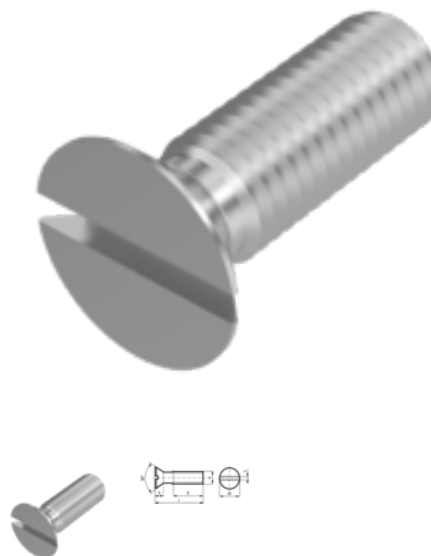


# DIN 963, Senkschraube, M 4x70, A4



**Artikel-Nr.**  
540963470

**EAN**  
None

**Gewicht in kg**  
0,006

**Zolltarifnummer**  
73181552

**Material**  
Edelstahl

**Güte**  
A4

**Beschichtung**  
blank

**Durchmesser**  
4 mm

**Länge**  
70 mm

## Produktdetails

Material	Edelstahl
Kraftangriff Typ	Schlitz
Länge	70 mm
Gesamtlänge l	70 mm
Norm	DIN 963
Durchmesser	4 mm
Güte	A4
Kopfhöhe k	2.2 mm
Kraftangriff s	SZ 1
Beschichtung	blank
Kopfdurchmesser dk	7.5 mm
Durchmesser d	4 mm

## Hinweise

Norm wurde zurückgezogen. DIN ähnlich ISO 2009. Geänderte Kopfmaße bei ISO. Artikel werden nach DIN geliefert.

## Artikelvarianten

Durchmesser (mm)	1	1,6	2	2,5	3	3,5	4	5	6	8	10	16
Länge (mm)												
3	•											
4	•	•										
5	•	•	•	•	•							
6		•		•	•		•	•				
8			•	•	•	•	•	•				
10		•	•	•	•		•	•	•			
12				•	•		•	•	•	•		
14				•	•		•	•	•			
16			•	•	•		•	•		•	•	
18					•		•					
20			•		•		•	•				
25				•	•		•	•				•
30					•		•	•				
35					•		•	•				•
40					•		•	•				
45					•		•	•				
50					•		•	•				
55								•				
60					•		•	•				
70							•	•				
80								•				
90								•				
100								•				