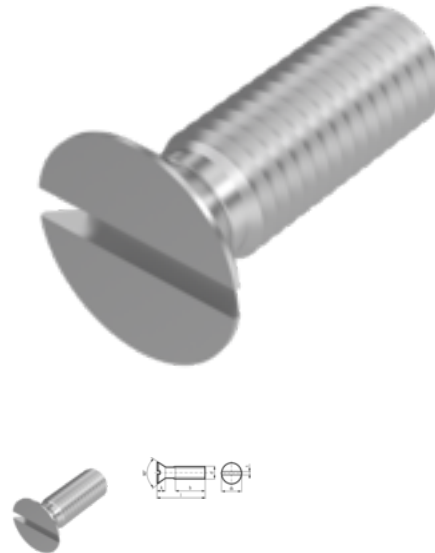


DIN 963, Senkschraube, M 5x20, A4



Artikel-Nr.
540963520

EAN
None

Gewicht in kg
0,003

Zolltarifnummer
73181552

Material
Edelstahl

Güte
A4

Beschichtung
blank

Durchmesser
5 mm

Länge
20 mm

Produktdetails

Material	Edelstahl
Kraftangriff Typ	Schlitz
Länge	20 mm
Gesamtlänge l	20 mm
Norm	DIN 963
Durchmesser	5 mm
Güte	A4
Kopfhöhe k	2.5 mm
Kraftangriff s	SZ 1,2
Beschichtung	blank
Kopfdurchmesser dk	9.2 mm
Durchmesser d	5 mm

Hinweise

Norm wurde zurückgezogen. DIN ähnlich ISO 2009. Geänderte Kopfmaße bei ISO. Artikel werden nach DIN geliefert.

Artikelvarianten

Durchmesser (mm)	1	1,6	2	2,5	3	3,5	4	5	6	8	10	16
Länge (mm)												
3	•											
4	•	•										
5	•	•	•	•	•							
6		•		•	•		•	•				
8			•	•	•	•	•	•				
10		•	•	•	•		•	•	•			
12				•	•		•	•	•	•		
14				•	•		•	•	•			
16			•	•	•		•	•		•	•	
18					•		•					
20			•		•		•	•				
25				•	•		•	•				•
30					•		•	•				
35					•		•	•				•
40					•		•	•				
45					•		•	•				
50					•		•	•				
55								•				
60					•		•	•				
70							•	•				
80								•				
90								•				
100								•				