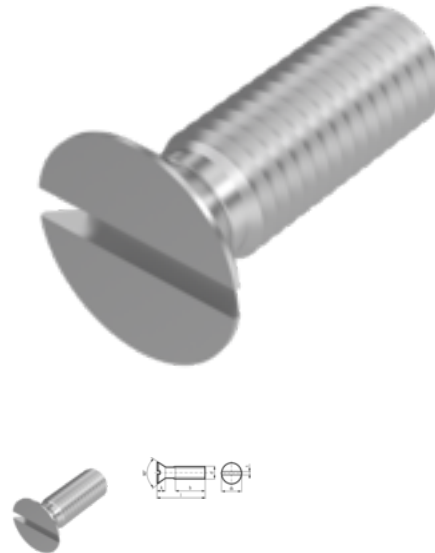


DIN 963, Senkschraube, M 8x60, A4-70



Artikel-Nr.
540963860

EAN
None

Gewicht in kg
0,021

Zolltarifnummer
73181552

Material
Edelstahl

Güte
A4-70

Beschichtung
blank

Durchmesser
8 mm

Länge
60 mm

Produktdetails

Material	Edelstahl
Kraftangriff Typ	Schlitz
Länge	60 mm
Gesamtlänge l	60 mm
Norm	DIN 963
Durchmesser	8 mm
Güte	A4-70
Kopfhöhe k	4 mm
Kraftangriff s	SZ 2
Beschichtung	blank
Kopfdurchmesser dk	14.5 mm
Durchmesser d	8 mm

Hinweise

Norm wurde zurückgezogen. DIN ähnlich ISO 2009. Geänderte Kopfmaße bei ISO. Artikel werden nach DIN geliefert.

Artikelvarianten

Durchmesser (mm)	6	8	10	12	16
Länge (mm)					
16	•				
18	•				
20	•	•			
25	•				
30	•	•	•	•	
35		•			
40	•	•	•	•	•
45	•				•
50	•	•	•	•	•
55	•	•	•		
60	•	•	•	•	•
65	•				
70	•	•	•	•	•
75		•			
80	•	•		•	•
90	•	•	•	•	•
100	•	•	•	•	•
110	•	•			
120	•	•	•	•	
140		•	•		