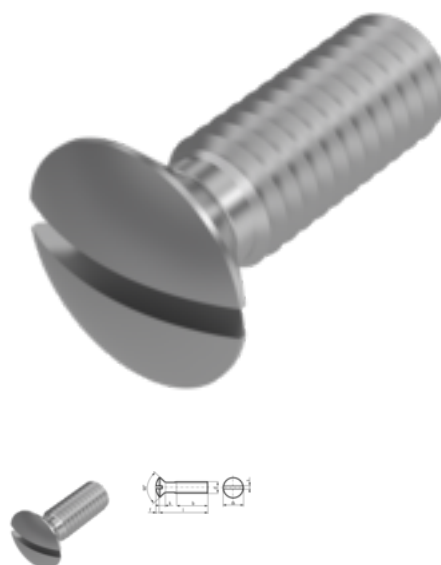


DIN 964, Linsensenkschraube, M 3x16, A4



Artikel-Nr.
540964316

EAN
None

Gewicht in kg
0,001

Zolltarifnummer
73181552

Material
Edelstahl

Güte
A4

Beschichtung
blank

Durchmesser
3 mm

Länge
16 mm

Produktdetails

| | |
|--------------------|-----------|
| Größe Kraftangriff | SZ 0,8 |
| Material | Edelstahl |
| Tiefe t | 1.2 mm |
| Gesamtlänge l | 16 mm |
| Länge | 16 mm |
| Linsenhöhe f | 0.8 mm |
| Norm | DIN 964 |
| Durchmesser | 3 mm |
| Kopfhöhe k | 1.6 mm |
| Beschichtung | blank |
| Kopfdurchmesser dk | 5.6 mm |
| Kraftangriff Typ | Schlitz |
| Güte | A4 |
| Kraftangriff s | SZ 0,8 |

Durchmesser d

3 mm

Hinweise

Norm wurde zurückgezogen. DIN ähnlich ISO 2010. Geänderte Kopfmaße bei ISO. Artikel werden nach DIN geliefert.

Artikelvarianten

| Durchmesser (mm) | 2 | 2,5 | 3 | 4 | 5 | 6 | 8 | 10 |
|------------------|---|-----|---|---|---|---|---|----|
| Länge (mm) | | | | | | | | |
| 6 | • | • | | • | • | | | |
| 8 | • | • | • | • | • | | | |
| 10 | | • | • | | • | • | | |
| 12 | | • | | • | • | • | | |
| 14 | | | • | • | • | | | |
| 16 | • | • | • | • | • | | • | |
| 18 | | | | • | • | | | |
| 20 | • | | • | • | • | | | • |
| 25 | | • | • | • | • | | | |
| 30 | | | • | • | • | | | |
| 35 | | | • | • | • | | | |
| 40 | | | • | | • | | | |
| 45 | | | | • | • | | | |
| 50 | | | • | • | • | | | |
| 60 | | | | • | • | | | |
| 70 | | | | • | • | | | |
| 80 | | | | • | • | | | |
| 100 | | | | | • | | | |