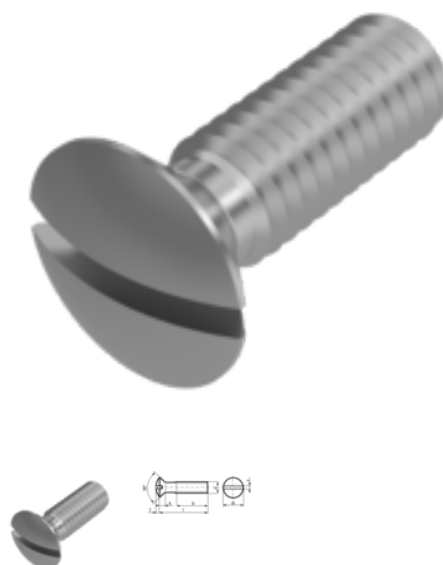


DIN 964, Linsensenkschraube, M 4x45, A4



Artikel-Nr.
540964445

EAN
None

Gewicht in kg
0,004

Zolltarifnummer
73181552

Material
Edelstahl

Güte
A4

Beschichtung
blank

Durchmesser
4 mm

Länge
45 mm

Produktdetails

Größe Kraftangriff	SZ 1
Material	Edelstahl
Tiefe t	1.6 mm
Gesamtlänge l	45 mm
Länge	45 mm
Linsenhöhe f	1 mm
Norm	DIN 964
Durchmesser	4 mm
Kopfhöhe k	2.2 mm
Beschichtung	blank
Kopfdurchmesser dk	7.5 mm
Kraftangriff Typ	Schlitz
Güte	A4
Kraftangriff s	SZ 1

Durchmesser d

4 mm

Hinweise

Norm wurde zurückgezogen. DIN ähnlich ISO 2010. Geänderte Kopfmaße bei ISO. Artikel werden nach DIN geliefert.

Artikelvarianten

Durchmesser (mm)	2	2,5	3	4	5	6	8	10
Länge (mm)								
6	•	•		•	•			
8	•	•	•	•	•			
10		•	•		•	•		
12		•		•	•	•		
14			•	•	•			
16	•	•	•	•	•		•	
18				•	•			
20	•		•	•	•			•
25		•	•	•	•			
30			•	•	•			
35			•	•	•			
40			•		•			
45				•	•			
50			•	•	•			
60				•	•			
70				•	•			
80				•	•			
100					•			