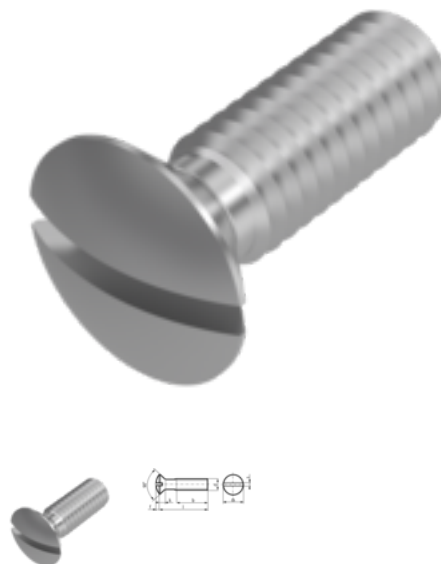


# DIN 964, Linsensenkschraube, M 5x8, A4



**Artikel-Nr.**  
54096458

**EAN**  
None

**Gewicht in kg**  
0,002

**Zolltarifnummer**  
73181552

**Material**  
Edelstahl

**Güte**  
A4

**Beschichtung**  
blank

**Durchmesser**  
5 mm

**Länge**  
8 mm

## Produktdetails

Größe Kraftangriff	SZ 1,2
Material	Edelstahl
Tiefe t	2 mm
Gesamtlänge l	8 mm
Länge	8 mm
Linsenhöhe f	1.2 mm
Norm	DIN 964
Durchmesser	5 mm
Kopfhöhe k	2.5 mm
Beschichtung	blank
Kopfdurchmesser dk	9.2 mm
Kraftangriff Typ	Schlitz
Güte	A4
Kraftangriff s	SZ 1,2

Durchmesser d

5 mm

## Hinweise

Norm wurde zurückgezogen. DIN ähnlich ISO 2010. Geänderte Kopfmaße bei ISO. Artikel werden nach DIN geliefert.

## Artikelvarianten

Durchmesser (mm)	2	2,5	3	4	5	6	8	10
Länge (mm)								
6	•	•		•	•			
8	•	•	•	•	•			
10		•	•		•	•		
12		•		•	•	•		
14			•	•	•			
16	•	•	•	•	•		•	
18				•	•			
20	•		•	•	•			•
25		•	•	•	•			
30			•	•	•			
35			•	•	•			
40			•		•			
45				•	•			
50			•	•	•			
60				•	•			
70				•	•			
80				•	•			
100					•			