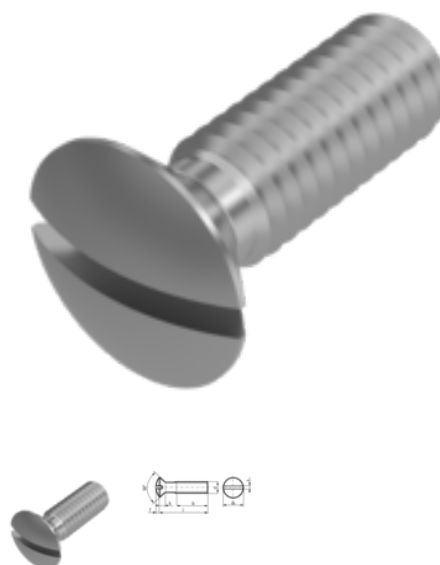


DIN 964, Linsensenkschraube, M 6x90, A4-70



Artikel-Nr.
540964690

Gewicht in kg
0,017

Zolltarifnummer
73181552

Material
Edelstahl

Güte
A4-70

Beschichtung
blank

Durchmesser
6 mm

Länge
90 mm

Produktdetails

Größe Kraftangriff	SZ 1,6
Material	Edelstahl
Tiefe t	2.4 mm
Gesamtlänge l	90 mm
Länge	90 mm
Linsenhöhe f	1.5 mm
Norm	DIN 964
Durchmesser	6 mm
Kopfhöhe k	3 mm
Beschichtung	blank
Kopfdurchmesser dk	11 mm
Kraftangriff Typ	Schlitz
Güte	A4-70
Kraftangriff s	SZ 1,6
Durchmesser d	6 mm

Hinweise

Norm wurde zurückgezogen. DIN ähnlich ISO 2010. Geänderte Kopfmaße bei ISO. Artikel werden nach DIN geliefert.

Artikelvarianten

Durchmesser (mm)	6	8	10
Länge (mm)			
16	•		
20	•	•	
25	•	•	
30	•	•	•
35	•	•	•
40	•	•	•
45	•	•	•
50	•	•	
60	•	•	•
70	•	•	
80	•	•	
90	•	•	
100	•	•	