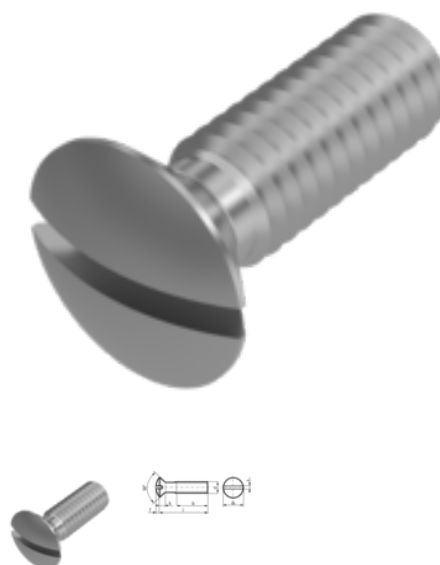


DIN 964, Linsensenkschraube, M 8x30, A4-70



Artikel-Nr.
540964830

EAN
None

Gewicht in kg
0,013

Zolltarifnummer
73181552

Material
Edelstahl

Güte
A4-70

Beschichtung
blank

Durchmesser
8 mm

Länge
30 mm

Produktdetails

Größe Kraftangriff	SZ 2
Material	Edelstahl
Tiefe t	3.2 mm
Gesamtlänge l	30 mm
Länge	30 mm
Linsenhöhe f	2 mm
Norm	DIN 964
Durchmesser	8 mm
Kopfhöhe k	4 mm
Beschichtung	blank
Kopfdurchmesser dk	14.5 mm
Kraftangriff Typ	Schlitz
Güte	A4-70
Kraftangriff s	SZ 2

Durchmesser d 8 mm

Hinweise

Norm wurde zurückgezogen. DIN ähnlich ISO 2010. Geänderte Kopfmaße bei ISO. Artikel werden nach DIN geliefert.

Artikelvarianten

Durchmesser (mm)	6	8	10
Länge (mm)			
16	•		
20	•	•	
25	•	•	
30	•	•	•
35	•	•	•
40	•	•	•
45	•	•	•
50	•	•	
60	•	•	•
70	•	•	
80	•	•	
90	•	•	
100	•	•	