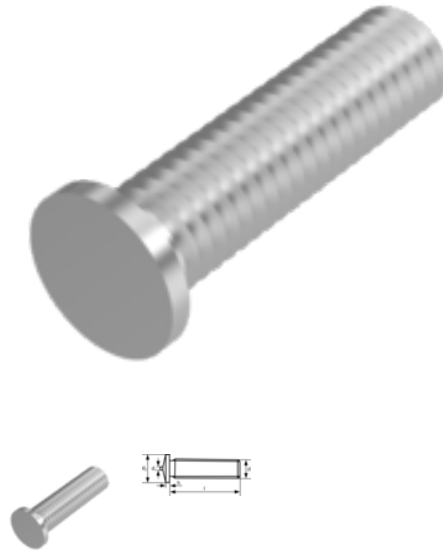


ISO 13918 PT / DIN 32501-1, Schweiß-Gewindebolzen, M 6x8, 1.4571



Artikel-Nr.
5413918968

EAN
None

Gewicht in kg
0,001

Zolltarifnummer
73181595

Material
Edelstahl

Güte
1.4571

Beschichtung
blank

Durchmesser
6 mm

Länge
8 mm

Produktdetails

Form PT-Bolzenschweißen mit Spitzenzündung

Länge l1	0.8 mm
Material	Edelstahl
Gesamtlänge l	8 mm
Länge	8 mm
Durchmesser d1	0.75 mm
Norm	ISO 13918 PT
Durchmesser	6 mm
Güte	1.4571
Beschichtung	blank
Kopfdurchmesser dk	7.5 mm
Durchmesser d	6 mm

Hinweise

32501-1 wurde ersetzt durch ISO 13918

Artikelvarianten

Durchmesser (mm)	6	8
Länge (mm)		
8	•	
10	•	•
12	•	•
15	•	•
16	•	•
20	•	•
25	•	•