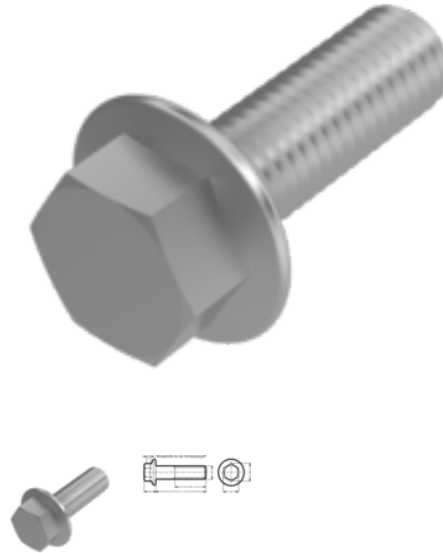


DIN 6921, Sechskantschraube, M 10x30, A4-70



Artikel-Nr.
5469211030

EAN
None

Gewicht in kg
0,036

Zolltarifnummer
73181575

Material
Edelstahl

Güte
A4-70

Beschichtung
blank

Kraftangriff Typ
Außensechskant

Durchmesser
10 mm

Länge
30 mm

Produktdetails

Mit Flansch.

Material	Edelstahl
Gesamtlänge l	30 mm
Länge	30 mm
Mindesthöhe Angriff km	3.6 mm
Norm	DIN 6921
Durchmesser	10 mm
Kopfhöhe k	9.2 mm
Beschichtung	blank
Gewindelänge b	26 mm
Kraftangriff Typ	Außensechskant
Güte	A4-70
Kraftangriff s	SW 15

Durchmesser d	10 mm
Flanschdurchmesser df	22.3 mm

Hinweise

Norm wurde zurückgezogen. DIN entspricht EN 1665.

Artikelvarianten

Durchmesser (mm)	6	8	10	12
Länge (mm)				
16	•			
20		•		
25		•	•	
30			•	•
35		•		•
40		•		