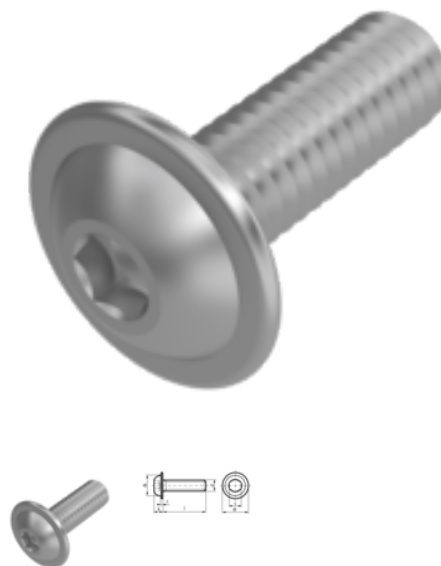


# ISO 7380-2, Halbrundkopfschraube mit Bund, Gewinde bis Kopf, M 8x35/35, A4-070



**Artikel-Nr.**  
547381835

**EAN**  
None

**Gewicht in kg**  
0,014

**Zolltarifnummer**  
73181562

**Material**  
Edelstahl

**Güte**  
A4-070

**Beschichtung**  
blank

**Kraftangriff Typ**  
Innensechskant

**Durchmesser**  
8 mm

**Länge**  
35 mm

## Produktdetails

Mit Innensechskant.

Material	Edelstahl
Kraftangriff Typ	Innensechskant
Gesamtlänge l	35 mm
Länge	35 mm
Norm	ISO 7380 2
Durchmesser	8 mm
Güte	A4-070
Kopfhöhe k	4.4 mm
Kraftangriff s	ISK 5
Beschichtung	blank
Durchmesser d	8 mm

Flanschdurchmesser df 17.8 mm

## Artikelvarianten

Durchmesser (mm)	4	5	6	8
Länge (mm)				
16		•		
20	•			
35				•
40			•	•
45				•
70		•		
80		•		
100			•	