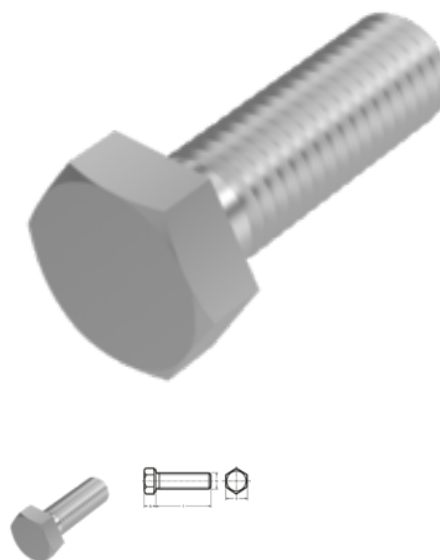


# ISO 4017, Sechskantschraube, M 10x30, A4-80



**Artikel-Nr.**  
54840171030

**EAN**  
None

**Gewicht in kg**  
0,003

**Zolltarifnummer**  
73181575

**Material**  
Edelstahl

**Güte**  
A4-80

**Beschichtung**  
blank

**Durchmesser**  
10 mm

**Länge**  
30 mm

**Kraftangriff s**  
SW 16

**Norm**  
ISO 4017

## Produktdetails

Mit Gewinde bis Kopf.

Material	Edelstahl
Kraftangriff Typ	Außensechskant
Länge	30 mm
Norm	ISO 4017
Gesamtlänge l	30 mm
Norm	ISO 4017
Durchmesser	10 mm
Güte	A4-80
Kraftangriff s	SW 16
Kopfhöhe k	6.4 mm
Beschichtung	blank

---

Durchmesser d 10 mm

---

---

### Hinweise

---

Achtung DIN 933 zurückgezogen: Bedingt austauschbar mit ISO 4017, geänderte Schlüsselweite bei M 10, M 12, M 14 und M 22, sonst identisch

---

### Artikelvarianten

---

Kraftangriff s	SW 16	SW 17
<b>Norm</b>		
DIN 933		•
ISO 4017	•	