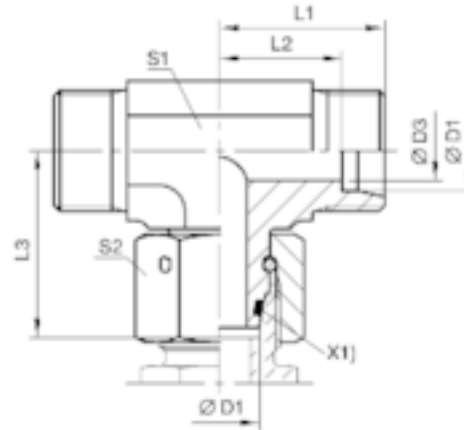
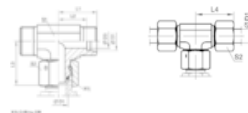


Parker T-Stutzen, Typ ET, SR, 6 mm, kpl., A4



X1) O-Ring OR



Artikel-Nr.
8B1570984

EAN
None

Gewicht in kg
0,098

Zolltarifnummer
73072910

Material
Edelstahl

Güte
A4

Baureihe
Schwere Reihe

Rohraußendurchmesse
r
6 mm

Ausführung
Verschraubung
Komplett inkl. aller Einzelteile

Produktdetails

T-Stutzen mit Dichtkegel EO 24° Anschluss/EO 24° DKO Dichtkegel Typ ET

Oberfläche	Edelstahl
Maß S2	17 mm
Maß L4	31 mm
Material	Edelstahl
Bestellzeichen	ET
Ausführung Verschraubung	Komplett inkl. aller Einzelteile
Norm	Parker ET
Lieferzustand	Komplett, mit Mutter und Ring
Maß L1	23 mm
Güte	A4
Baureihe	Schwere Reihe

Maß D3	4 mm
Maß s1	12 mm
Maß L2	16 mm
Maß L3	27 mm
Rohraußendurchmesser	6 mm
PN bar	630

Artikelvarianten

Rohraußendurchmesser (mm)	6	8	10	12	14	16	20	25	30	38
Ausführung Verschraubung										
EO-2 komplett inkl. aller Einzelteile	•			•		•	•	•		
Komplett inkl. aller Einzelteile	•	•	•	•		•	•	•	•	•
Ohne Mutter und Ring, aber einschl. aller anderen Teile, wie z.B. Dichtungen	•	•	•	•	•	•	•	•	•	•