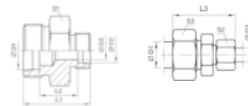
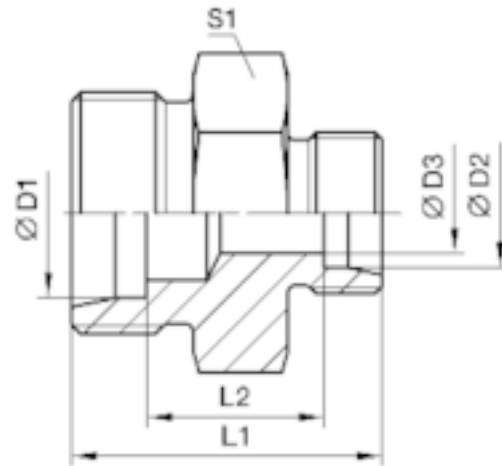


Parker Ger. Reduzierung, Typ GR, SR, 16x12 mm, X, ST Zn



Artikel-Nr.
8B1961404

EAN
None

Gewicht in kg
0,088

Zolltarifnummer
73079290

Material
Stahl

Güte
ST Zn

Baureihe
Schwere Reihe

Rohraußendurchmesse
r
16 mm

Rohraußendurchmesse
r_2
12 mm

Ausführung
Verschraubung
Nur Körper ohne Mutter,
Ring, Dichtungen oder an
dere Teile

Produktdetails

Gerade Reduzierung - EO 24° Anschluss Typ GR

| | |
|--------------------------|--|
| Oberfläche | Cr(VI)-frei |
| Maß S2 | 24 mm |
| Material | Stahl |
| Bestellzeichen | GR |
| Ausführung Verschraubung | Nur Körper ohne Mutter, Ring, Dichtungen oder andere Teile |
| Maß S3 | 30 mm |
| Lieferzustand | Nur Körper ohne Mutter, Ring, Dichtungen oder andere Teile |
| Maß L1 | 36 mm |
| Rohraußendurchmesser_2 | 12 mm |

| | |
|----------------------|---------------|
| Güte | ST Zn |
| Baureihe | Schwere Reihe |
| Maß D3 | 8 mm |
| Maß s1 | 27 mm |
| Maß L2 | 20 mm |
| Maß L3 | 54 mm |
| Rohraußendurchmesser | 16 mm |
| PN bar | 630 |

Artikelvarianten

| | |
|--|-----------|
| Rohraußendurchmesser_2 (mm) | 12 |
| Ausführung Verschraubung | |
| Komplett inkl. aller Einzelteile | • |
| Nur Körper ohne Mutter, Ring, Dichtungen oder andere Teile | • |